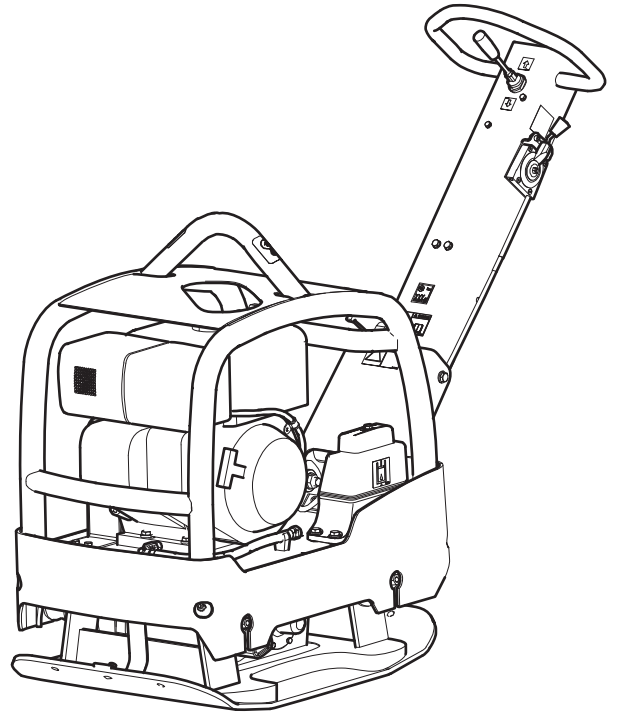


## Instrukcje bezpieczeństwa i obsługi Zagęszczarka rewersyjna





# SPIS TREŚCI

Wstęp.....	5
Uwaga dotycząca instrukcji bezpieczeństwa i obsługi.....	5
Instrukcje bezpieczeństwa.....	6
<b>Ostrzeżenia użyte w tekście.....</b>	6
<b>Środki ostrożności i kwalifikacje personelu.....</b>	6
Środki ochrony osobistej.....	6
Środki odurzające, alkohol, leki.....	6
<b>Obsługa, środki ostrożności.....</b>	6
<b>Transport, środki ostrożności.....</b>	11
<b>Konserwacja, środki ostrożności.....</b>	11
<b>Przechowywanie, środki ostrożności.....</b>	11
Przegląd.....	12
<b>Konstrukcja i działanie.....</b>	12
<b>Budowa.....</b>	12
<b>Naklejki.....</b>	13
Tabliczka znamionowa.....	13
Naklejka poziomu hałasu.....	13
Nalepka bezpieczeństwa.....	13
Nalepka bezpieczeństwa.....	13
Nalepka bezpieczeństwa.....	14
Nalepka bezpieczeństwa.....	14
Nalepka ostrzegawcza - Gorące powierzchnie.....	14
Diesel.....	14
Nalepka poziomu płynu hydraulicznego.....	14
Nalepka punktu podnoszenia.....	14
Nalepka nakazująca używanie ochronników słuchu.....	14
Transport.....	14
<b>Podnoszenie maszyny.....</b>	14
Podnoszenie maszyny.....	15
<b>Bezpieczny transport.....</b>	15
Bezpieczny transport.....	15
Uruchomienie.....	15
<b>Paliwa.....</b>	15
Tankowanie.....	15
Eksploatacja.....	16
<b>Eksploatacja blisko krawędzi.....</b>	16
<b>Eksploatacja na pochyłych powierzchniach.....</b>	16
<b>Uruchamianie i wyłączanie.....</b>	17
Przed uruchomieniem, Honda.....	17
Przed uruchomieniem, Hatz.....	18
Uruchamianie silnika, Honda.....	19
Uruchamianie silnika, ręczne Hatz.....	20
Uruchamianie silnika, Hatz z rozrusznikiem elektrycznym.....	21
Skrzynka sterowania, układ elektryczny.....	21
Zatrzymywanie silnika, Honda.....	22
Wyłączanie silnika, Hatz z uruchamianiem ręcznym.....	22
Wyłączanie silnika, Hatz z rozrusznikiem elektrycznym.....	23
<b>Eksploatacja.....</b>	23
Prowadzenie.....	23
<b>Podczas przerwy.....</b>	24

Parkowanie, uruchamianie elektryczne.....	24
<b>Konserwacja.....</b>	<b>24</b>
<b>Po każdym 10 godzinach eksploatacji (codziennie).....</b>	<b>25</b>
Kontrola silnika, Honda.....	25
Uruchamianie silnika, Hatz.....	26
Kontrola elementów sterowania.....	26
Kontrola taśm zabezpieczających.....	27
Czyszczenie maszyny.....	27
<b>Po pierwszych 20 godzinach eksploatacji.....</b>	<b>27</b>
Wymiana oleju w silniku, Honda.....	27
Wymiana oleju w silniku, Hatz.....	27
Wymiana oleju w elemencie mimośrodowym.....	28
<b>Po każdym 100 godzinach eksploatacji.....</b>	<b>28</b>
Kontrola paska klinowego.....	28
Kontrola amortyzatorów.....	29
<b>Po każdym 250 godzinach eksploatacji (co miesiąc).....</b>	<b>29</b>
Kontrola połączeń śrubowych.....	30
Kontrola akumulatora.....	30
Układ hydrauliczny, kontrola poziomu oleju hydraulicznego.....	30
<b>Po każdym 500 godzinach eksploatacji (raz na rok).....</b>	<b>30</b>
Układ hydrauliczny, wymiana oleju hydraulicznego.....	31
<b>Utylizacja.....</b>	<b>31</b>
<b>Przechowywanie.....</b>	<b>31</b>
<b>Parametry techniczne.....</b>	<b>32</b>
<b>Parametry techniczne maszyny.....</b>	<b>32</b>
<b>Deklaracja dotycząca hałasu i wibracji.....</b>	<b>32</b>
<b>Dane dotyczące hałasu i wibracji.....</b>	<b>33</b>
<b>Margines błędu dla deklarowanych wartości hałasu.....</b>	<b>33</b>
<b>Wymiary, Honda.....</b>	<b>34</b>
<b>Deklaracja zgodności WE.....</b>	<b>35</b>
<b>Deklaracja zgodności UE (Dyrektywa UE 2006/42/EC).....</b>	<b>35</b>

## Wstęp

Dziękujemy za wybór produktu firmy Atlas Copco. Od 1873 r. staramy się znajdować nowe i coraz lepsze sposoby zaspokajania potrzeb naszych klientów. Zaprojektowaliśmy wiele nowatorskich i ergonomicznych konstrukcji, które pomagają klientom usprawniać i racjonalizować ich codzienną pracę.

Firma Atlas Copco dysponuje globalną siecią sprzedaży i serwisu, obejmującą centra obsługi klienta i dystrybutorów na całym świecie. Nasi eksperci to najwyższej klasy profesjonaliści z bogatą wiedzą o produktach i praktyczną znajomością zastosowań. Dzięki naszemu wsparciu technicznemu klienci we wszystkich zakątkach świata mogą zawsze pracować z maksymalną wydajnością.

Więcej informacji na stronie: [www.atlascopco.com](http://www.atlascopco.com)

Atlas Copco Construction Tools AB

Box 703

391 27 Kalmar

Sweden

## Uwaga dotycząca instrukcji bezpieczeństwa i obsługi

Celem niniejszych instrukcji jest przekazanie Państwu wiedzy o sposobach efektywnego i bezpiecznego korzystania z tej maszyny. Zawarliśmy w nich także porady i wskazówki odnośnie przeprowadzania regularnej konserwacji tej maszyny.

Przed pierwszym użyciem maszyny należy te instrukcje uważnie przeczytać i zrozumieć.

## Instrukcje bezpieczeństwa

Aby zredukować ryzyko odniesienia poważnych obrażeń lub poniesienia śmierci przez Ciebie lub inne osoby, przed przystąpieniem do instalacji, obsługi, naprawy, konserwacji lub wymiany akcesoriów w maszynie, przeczytaj dokładnie i z pełnym zrozumieniem Instrukcje bezpieczeństwa i obsługi.

Wywieś instrukcje bezpieczeństwa i obsługi w miejscach pracy, rozdaj ich kopie pracownikom i dopilnuj, aby każdy z nich je przeczytał przed rozpoczęciem obsługi lub serwisowania maszyny.

Dodatkowo, operator lub pracodawca operatora powinien dokonać oceny specyficznych zagrożeń mogących występować przy poszczególnych zastosowaniach maszyny.

Dodatkowe instrukcje dotyczące silnika znaleźć można w instrukcji producenta silnika.

## Ostrzeżenia użyte w tekście

Ostrzeżenia użyte w tekście: Niebezpieczeństwo, Ostrzeżenie i Uwaga mają następujące znaczenia:

<b>NIEBEZPIECZEŃSTWO</b>	Wskazuje na niebezpieczną sytuację, której należy unikać, gdyż w przeciwnym razie stanie się ona przyczyną śmierci lub poważnych obrażeń.
<b>OSTRZEŻENIE</b>	Wskazuje na niebezpieczną sytuację, której należy unikać, gdyż w przeciwnym razie może stać się przyczyną śmierci lub poważnych obrażeń.
<b>PRZESTROGA</b>	Wskazuje na niebezpieczną sytuację, której należy unikać, gdyż w przeciwnym razie może stać się przyczyną lżejszych lub średnich obrażeń.

## Środki ostrożności i kwalifikacje personelu

Obsługę i konserwację maszyny wolno powierzać tylko osobom posiadającym odpowiednie kwalifikacje i przeszkolenie. Muszą one być fizycznie w stanie dać sobie radę z wielkością, masą i mocą maszyny. Kieruj się zawsze zdrowym rozsądkiem popartym prawidłową oceną sytuacji.

## Środki ochrony osobistej

Zawsze używaj odpowiednich środków ochrony osobistej. Operatorzy oraz inne osoby przebywające w obszarze roboczym muszą nosić środki ochrony osobistej, które obejmują co najmniej:

- Hełm ochronny
- Ochronniki słuchu
- Przeciwodpryskowe okulary ochronne z zabezpieczeniem bocznym
- Środki ochrony dróg oddechowych w stosownych przypadkach
- Rękawice ochronne
- Odpowiednie obuwie ochronne
- Odpowiedni kombinezon roboczy lub podobną odzież (nie może być luźna) okrywającą ramiona i nogi.

## Środki odurzające, alkohol, leki

### ▲ OSTRZEŻENIE Środki odurzające, alkohol, leki

Środki odurzające, alkohol i leki mogą mieć wpływ na zdolność oceny sytuacji i koncentrację. Spowolniona reakcja i niewłaściwa ocena sytuacji mogą prowadzić do poważnych obrażeń, a nawet śmierci.

- ▶ Nie używaj nigdy urządzenia będąc w stanie zmęczenia lub pod wpływem środków odurzających, alkoholu lub leków.
- ▶ Nikt będący pod wpływem środków odurzających, alkoholu lub leków nie ma prawa obsługiwać urządzenia.

## Obsługa, środki ostrożności

### ▲ NIEBEZPIECZEŃSTWO Niebezpieczeństwo eksplozji

W przypadku kontaktu rozgrzanej maszyny lub rury wydechowej z materiałem o właściwościach wybuchowych może dojść do eksplozji. W trakcie pracy z niektórymi materiałami mogą się pojawić iskry mogące spowodować zapalenie. Eksplozja prowadzi do ciężkich obrażeń, a nawet śmierci.

- ▶ Nigdy nie używaj maszyny w miejscach zagrożonych wybuchem.
- ▶ Nigdy nie używaj maszyny w pobliżu łatwopalnych materiałów, oparów ani pyłów.
- ▶ Sprawdzaj, czy w miejscu pracy nie ma nie wykrytych źródeł gazu lub materiałów wybuchowych.
- ▶ Unikaj styczności z rozgrzaną rurą wydechową i dolnymi partiami maszyny.

**▲ NIEBEZPIECZEŃSTWO Niebezpieczeństwa związane z ogniem**

Powstanie pożaru w maszynie może spowodować obrażenia.

- ▶ W miarę możliwości należy używać gaśnicy proszkowej klasy ABE, a jeśli takiej nie ma, gaśnicy śniegowej klasy BE.

**▲ NIEBEZPIECZEŃSTWO Niebezpieczeństwa związane z paliwem**

Paliwo jest łatwopalne. Opary paliwa mogą w przypadku zapłonu wybuchnąć, powodując poważne obrażenia a nawet śmierć.

- ▶ Chroń skórę przed kontaktem z paliwem. W przypadku dostania się paliwa na skórę skonsultuj się z posiadającym odpowiednie kwalifikacje personelem medycznym.
- ▶ Nie odkręcaj zakrętki wlewu i nie wlewaj paliwa kiedy maszyna jest gorąca.
- ▶ Wlewaj paliwo do zbiornika na wolnym powietrzu lub w czystym i dobrze wentylowanym miejscu, z dala od iskier i otwartego ognia. Nalewaj paliwo w odległości przynajmniej dziesięciu metrów (30 feet) od miejsca, w którym maszyna ma zostać użyta.
- ▶ Odkręcaj zakrętkę wlewu powoli, aby stopniowo zredukować nadciśnienie.
- ▶ Nigdy nie przepelniaj zbiornika paliwa.
- ▶ Dopilnuj aby zakrętka wlewu paliwa maszyny był zakręcona w czasie pracy.
- ▶ Unikaj rozlewania paliwa na maszynę, a ewentualne wylane na nią paliwo dokładnie wytrzyj.
- ▶ Sprawdzaj regularnie szczelność zbiornika i przewodów paliwa. Nigdy nie używaj maszyny z której wycieka paliwo.
- ▶ Nigdy nie używaj maszyny w pobliżu materiału mogącego iskrzyć. Przed uruchomieniem maszyny usuń wszystkie rozgrzane lub mogące wytwarzać iskry urządzenia.
- ▶ Nigdy nie pal tytoniu podczas nalewania paliwa, pracy z maszyną, lub jej serwisowania.
- ▶ Przechowuj paliwo zawsze w kanistrze specjalnie zbudowanym i zatwierdzonym do tego celu.
- ▶ Puste pojemniki po zużytych paliwie i oleju muszą być odpowiednio zabezpieczone i zwracane do punktu zakupu.
- ▶ Nigdy nie używaj palców do kontroli obecności wycieków płynów.

**▲ OSTRZEŻENIE Niespodziewane ruchy**

Maszyna wystawiona jest podczas pracy na działanie wysokich naprężeń. W momencie złamania lub zakleszczenia maszyny może dojść do nagłego i niespodziewanego szarpnięcia, które może spowodować obrażenia.

- ▶ Przed każdym użyciem maszyny sprawdź jej stan techniczny. Nigdy nie używaj maszyny wobec której istnieje podejrzenie, że może być uszkodzona.
- ▶ Upewnij się, że uchwyt dyszla jest czysty i wolny od smaru i oleju.
- ▶ Trzymaj stopy z daleka od maszyny.
- ▶ Nigdy nie siadaj na maszynie.
- ▶ Nigdy nie uderzaj maszyny i nie używaj jej niezgodnie z przeznaczeniem.
- ▶ Uważaj i patrz na to co robisz.

### ▲ **OSTRZEŻENIE** Niebezpieczeństwa związane z pyłem i oparami

Pył i/lub opary wytwarzane lub rozpraszane podczas używania maszyny mogą powodować poważne i nieodwracalne dolegliwości układu oddechowego, chorobę, oraz inne obrażenia cieleśne (np. pylicę krzemową i inne nieodwracalne choroby płuc mogące prowadzić do śmierci, raka, wad wrodzonych u dzieci, i/lub zapalenia skóry).

Niektóre pyły i opary powstające przy zagęszczaniu zawierają substancje, które według wiedzy władz stanu California i władz innych powodują choroby układu oddechowego, raka, wady wrodzone u dzieci, oraz inne zaburzenia związane z rozrodnością.

Przykładami takich substancji są:

- Krzemionka krystaliczna, cement i inne produkty murarskie.
- Arsen i chrom uwalniane przy chemicznej obróbce gumy.
- Ołów z farb na bazie ołowiu.

Pył i opary w powietrzu mogą być niewidzialne gołym okiem, a co za tym idzie nie należy polegać na wzroku do stwierdzenia obecności pyłu i oparów w powietrzu.

Aby zredukować ryzyko ekspozycji na pył i opary należy przedsięwziąć wszystkie poniższe kroki:

- ▶ Przeprowadź analizę ryzyka specyficznie dla aktualnego miejsca. Analiza ryzyka powinna obejmować zarówno pył i opary powstające przy używaniu maszyny, jak i możliwość rozproszenia pyłu już istniejącego.
- ▶ Stosuj odpowiednie środki inżynierskie pozwalające na minimalizację ilości pyłu i oparów w powietrzu oraz ich odkładania się na sprzęcie, innych powierzchniach, odzieży i częściach ciała. Takimi środkami są przykładowo: układy odprowadzania spalin/zużytego powietrza i układy odpylania, natryski wodne i wiercenie na mokro. Staraj się w miarę możliwości zatrzymywać pył i opary u źródeł. Dopilnuj, aby systemy te były prawidłowo zamontowane, konserwowane i używane.
- ▶ Stosuj środki ochrony dróg oddechowych, zwracając uwagę na ich prawidłowe używanie i konserwację, zgodnie z instrukcjami otrzymanymi od pracodawcy i przepisami BHP. Środki ochrony dróg oddechowych muszą być efektywne dla aktualnego typu substancji (a jeżeli to wymagane, posiadać atesty odpowiednich władz).
- ▶ Dopilnuj, aby miejsce pracy miało dobrą wentylację.
- ▶ Jeżeli maszyna posiada układ wylotowy, to w otoczeniu zapyłonym kieruj go tak, aby ograniczyć do minimum rozpraszanie pyłu.

- ▶ Przy obsłudze i konserwacji maszyny postępuj zgodnie z instrukcjami bezpieczeństwa i obsługi.
- ▶ W miejscu pracy noś odzież ochronną (jednorazową lub wielokrotnego użytku), a przed opuszczeniem miejsca pracy bierz prysznic i zmieniaj odzież na czystą, aby ograniczyć ekspozycję na pył i opary zarówno siebie samego, jak i innych osób, pojazdów, domów i innych obszarów.
- ▶ Unikaj jedzenia, picia i używania produktów tytoniowych w miejscach występowania pyłu lub oparów.
- ▶ Myj dokładnie ręce i twarz jak najszybciej po opuszczeniu miejsca ekspozycji, oraz zawsze przed jedzeniem, piciem, używaniem produktów tytoniowych i kontaktem z innymi osobami.
- ▶ Postępuj zawsze zgodnie ze wszystkimi adekwatnymi przepisami i zarządzeniami, z przepisami BHP włącznie.
- ▶ Bierz udział w monitorowaniu powietrza, programach badań lekarskich oraz programach ćwiczeń poświęconych zdrowiu i bezpieczeństwu prowadzonych przez twojego pracodawcę lub związki zawodowe, zgodnych z przepisami i zaleceniami BHP. Konsultuj się z lekarzem posiadającym doświadczenie w odpowiednim zakresie medycyny pracy.
- ▶ Współpracuj ze swoim pracodawcą i działem BHP aby zredukować ekspozycję na pył i opary w miejscu pracy i zmniejszyć ryzyka. W oparciu o zalecenia ekspertów d/s zdrowia i bezpieczeństwa należy opracować i wdrożyć efektywne programy poświęcone zdrowiu i bezpieczeństwu, zasady pracy, oraz procedury mające na celu ochronę pracowników i innych osób przed szkodliwą ekspozycją na pył i opary. Konsultuj się z ekspertami.

### ▲ **NIEBEZPIECZEŃSTWO** Niebezpieczeństwa związane ze spalinami

Spaliny z silnika maszyny zawierają tlenek węgla, który jest trujący i według wiedzy władz stanu California oraz innych władz powoduje raka, wady wrodzone u dzieci, oraz inne zaburzenia związane z rozrodnością. Wdychanie spalin może doprowadzić do poważnych obrażeń, choroby a nawet śmierci.

- ▶ Nigdy nie wdychaj spalin.
- ▶ Zapewnij dobrą wentylację (w razie potrzeby odprowadzanie powietrza przez wyciąg).



### ▲ OSTRZEŻENIE Niebezpieczeństwa związane z akumulatorem

Akumulator zawiera toksyczny, żrący i powodujący korozję kwas siarkowy i może wybuchnąć, powodując w ten sposób obrażenia.

- ▶ Nigdy nie wystawiaj akumulatora na otwarty ogień, iskry, wysokie temperatury, ani żadne inne czynniki pociągające za sobą ryzyko wybuchu.
- ▶ Nie dopuszczaj do dostania się kwasu na skórę, ubranie lub maszynę.
- ▶ Noś okulary ochronne aby uniknąć dostania się kwasu do oczu, a jeśli się do nich dostanie płucz je wodą przez co najmniej 15 minut, a następnie oddaj się bezzwłocznie pod opiekę lekarską.
- ▶ Nigdy nie zwieraj biegunów akumulatora przy jego instalacji lub wymianie.

### ▲ OSTRZEŻENIE Odpryski

Pęknięcie obrabianego materiału, osprzętu, a nawet samej maszyny, może spowodować wyrzucenie poruszających się z dużą prędkością odłamków. Podczas pracy urządzenia może nastąpić odprysnięcie odłamków zagęszczanego materiału. Odpryski takie mogą uderzyć operatora lub inne osoby, powodując poważne obrażenia ciała. Aby zmniejszyć ryzyko przestrzegaj następujących zasad:

- ▶ Używaj posiadających odpowiednie atesty środków ochrony osobistej, między innymi hełmu ochronnego i przeciwodpryskowych okularów ochronnych z osłoną boczną.
- ▶ Dopilnuj, aby w strefie roboczej nie znajdowały się żadne osoby nieupoważnione.
- ▶ Utrzymuj miejsce pracy wolne od wszelkich obcych przedmiotów.

### ▲ OSTRZEŻENIE Niebezpieczeństwa związane z układem hydraulicznym

Węże hydrauliczne wykonane są z gumy i ich właściwości mogą z upływem czasu ulec pogorszeniu, w następstwie czego może nastąpić pęknięcie. Może to spowodować obrażenia.

- ▶ Pamiętaj o regularnej konserwacji układu hydraulicznego.
- ▶ W wypadku wystąpienia jakichkolwiek wątpliwości co do wytrzymałości i stopnia zużycia węży, wymień je na oryginalne nowe.

### ▲ OSTRZEŻENIE Niebezpieczeństwa związane z pochyłościami

Podczas eksploatacji na pochyłej powierzchni zabezpiecz maszynę przed przewróceniem. Przewrócenie się maszyny mogłoby doprowadzić do poważnego wypadku i spowodować obrażenia.

- ▶ Dopilnuj zawsze, aby cały personel w miejscu pracy maszyny na pochyłej powierzchni znajdował się na stoku wyżej od maszyny.
- ▶ Przy eksploatacji maszyny na pochyłych powierzchniach prowadź ją zawsze prosto do góry i w dół.
- ▶ Nigdy nie eksploatuj maszyny na powierzchniach o spadku większym od maksymalnego zalecanego. Postępuj zgodnie z zaleceniami.

### ▲ OSTRZEŻENIE Niebezpieczeństwa związane z poruszaniem się

Przy używaniu maszyny do zadań związanych z pracą można odczuwać niewygodę w dłoniach, ramionach, barkach, karku i innych częściach ciała.

- ▶ Utrzymuj zawsze wygodną pozycję zachowując jednocześnie bezpieczne położenie stóp i unikając niezręcznych, nie zapewniających równowagi pozycji.
- ▶ Zmiana pozycji przy wykonywaniu długotrwałych zadań może pomóc w uniknięciu niewygody i zmęczenia.
- ▶ W przypadku nieustających lub powracających objawów skonsultuj się z posiadającym odpowiednie kwalifikacje pracownikiem służb medycznych.

### ▲ OSTRZEŻENIE Niebezpieczeństwa związane z wibracjami

Normalne i prawidłowe używanie maszyny wiąże się z ekspozycją operatora na wibracje. Regularna i częsta ekspozycja na wibracje może powodować, przyczyniać się lub pogłębiać u operatora urazy i zaburzenia w funkcjonowaniu palców, dłoni, nadgarstków, ramion, barków, nerwów, układu krążenia i innych części ciała, w tym także osłabienia i/lub trwałe urazy lub zaburzenia funkcjonowania, które mogą się rozwijać stopniowo na przestrzeni tygodni, miesięcy lub lat. Do takich urazów i zaburzeń w funkcjonowaniu należą zaburzenia układu krążenia, uszkodzenia układu nerwowego, oraz uszkodzenia stawów i innych części ciała.

W przypadku stwierdzenia drętwienia, stałego powracającego dyskomfortu, pieczenia, sztywności, pulsowania, mrowienia, bólu, niezdarności, osłabienia uchwytu, bladeści skóry lub innych objawów podczas używania maszyny lub w dowolnym innym czasie poza pracą z maszyną, nie wznawiaj pracy tylko zwróć się do lekarza. Dalsze używanie maszyny po wystąpieniu któregoś z wymienionych objawów może zwiększyć ryzyko pogłębienia się tych objawów i ich utrwalenia.

Przy obsłudze i konserwacji maszyny postępuj zgodnie z zaleceniami w tych instrukcjach aby zapobiec niepotrzebnemu nasileniu wibracji.

Przestrzeganie następujących zasad może pomóc w zmniejszeniu ekspozycji operatora na wibracje:

- ▶ Jeżeli maszyna wyposażona jest w pochłaniające wibracje uchwyty, to trzymaj je w położeniu środkowym i unikaj dociskania ich do położenia krańcowych.
- ▶ Po włączeniu mechanizmu udaru, jedynym miejscem kontaktu ciała z maszyną powinny być ręce umieszczone na uchwycie/uchwytach. Unikaj wszelkiego innego kontaktu, na przykład opierania się o maszynę jakąkolwiek inną częścią ciała lub napierania na maszynę celem zwiększenia siły udaru.
- ▶ Dopilnuj aby maszyna była poddawana prawidłowej konserwacji i nie dopuszczaj do nadmiernego zużycia się jej części.
- ▶ Przerwij natychmiast pracę jeśli maszyna zacznie nagle silnie wibrować. Przed kontynuacją pracy zidentyfikuj i usuń przyczynę nasilenia się wibracji.
- ▶ Uczestnicz w inspekcjach i monitoringu BHP, badaniach lekarskich oraz szkoleniach oferowanych przez pracodawcę i wymaganych przez prawo.
- ▶ Przy pracy w niskich temperaturach noś ciepłą odzież i zadбай o to, aby dłonie miały ciepło i były suche.

Zapoznaj się z „Deklaracją dotyczącą hałasu i wibracji” dla aktualnej maszyny, włącznie z deklarowanymi wartościami wibracji. Informacje te znajdziesz na końcu niniejszej Instrukcji bezpieczeństwa i obsługi.

### ▲ OSTRZEŻENIE Groźba pułapki

Istnieje ryzyko wciągnięcia/zaczeplenia okrycia szyi, włosów, rękawiczek i ubrania przez obracające się części maszyny. Może to spowodować przyduszenie, oskałpowanie, poszarpanie/okaleczenie, a nawet śmierć. Aby zredukować to ryzyko przestrzegaj następujących zasad:

- ▶ Nigdy nie chwytaj ani nie dotykaj obracających się części maszyny.
- ▶ Unikaj noszenia ubrania, okrycia szyi i rękawiczek, które mogłyby zostać porwane.
- ▶ Długie włosy zabezpiecz siatką.

### ▲ NIEBEZPIECZEŃSTWO Niebezpieczeństwa związane z prądem elektrycznym

To urządzenie nie posiada izolacji elektrycznej. Kontakt urządzenia z prądem elektrycznym może stać się przyczyną poważnych obrażeń ciała, a nawet śmierci.

- ▶ Nigdy nie używaj urządzenia w pobliżu przewodów elektrycznych ani innych źródeł prądu.
- ▶ Sprawdź, czy w miejscu pracy nie ma ukrytych przewodów lub innych źródeł prądu.

### ▲ OSTRZEŻENIE Niebezpieczeństwa związane z ukrytymi obiektami

Podczas pracy maszyny, ukryte przewody i rury stanowią zagrożenie, mogące stać się przyczyną poważnych obrażeń ciała.

- ▶ Przed rozpoczęciem pracy sprawdź, czy w materiale nie ma ukrytych obiektów.
- ▶ Uważaj na ukryte przewody elektryczne i instalacje, np. elektryczne, telefoniczne, wodociągowe, gazowe, kanalizacyjne itp.
- ▶ Jeśli maszyna uderzy w jakiś niewidoczny obiekt należy ją natychmiast wyłączyć.
- ▶ Przed kontynuacją pracy upewnij się, że nie ma już zagrożenia.

### ▲ OSTRZEŻENIE Mimowolne uruchomienie urządzenia

Mimowolne uruchomienie urządzenia może być przyczyną obrażeń.

- ▶ Jeśli nie jesteś gotowy do rozpoczęcia pracy, trzymaj dłonie z dala od włącznika/wyłącznika.
- ▶ Zapoznaj się ze sposobem awaryjnego wyłączenia urządzenia.

**▲ OSTRZEŻENIE Niebezpieczeństwa związane z hałasem**

Wysoki poziom hałasu może spowodować nieodwracalną upośledzającą degradację lub nawet utratę słuchu, a także inne problemy, jak na przykład szum uszny (dzwonienie, brzęczenie, świstanie lub buczenie w uszach). Aby zmniejszyć ryzyka i zapobiec niepotrzebnemu wzrostowi poziomu hałasu:

- ▶ Bardzo ważne jest przeprowadzenie oceny ryzyk związanych z tymi niebezpieczeństwami i wdrożenie odpowiednich procedur kontrolnych.
- ▶ Przy obsłudze i konserwacji maszyny postępuj zgodnie z tymi instrukcjami.
- ▶ W przypadku maszyny wyposażonej w tłumik hałasu sprawdzaj, czy jest on na swoim miejscu i czy jest w dobrym stanie.
- ▶ Zawsze używaj ochronników słuchu.

**Transport, środki ostrożności****▲ OSTRZEŻENIE Niebezpieczeństwa związane z ładowaniem i wyładowywaniem**

Podnoszenie maszyny żurawiem lub tym podobnym urządzeniem związane jest z ryzykiem obrażeń.

- ▶ Przy podnoszeniu używaj oznaczonych miejsc do zaczepiania.
- ▶ Dopilnuj, aby wszystkie urządzenia i materiały używane do podnoszenia były obliczone na ciężar maszyny.
- ▶ Nigdy nie przebywaj pod maszyną ani w jej bezpośredniej bliskości.

**Konserwacja, środki ostrożności****▲ OSTRZEŻENIE Modyfikacje maszyny**

Jakiegolwiek modyfikacje maszyny grożą obrażeniami operatora lub osób postronnych.

- ▶ Nigdy nie wprowadzaj w maszynie żadnych modyfikacji. Zmodyfikowane maszyny nie są objęte gwarancją ani odpowiedzialnością producenta za produkt.
- ▶ Używaj zawsze wyłącznie oryginalnych części zamiennych i akcesoriów eksploatacyjnych zatwierdzonych przez firmę Atlas Copco.
- ▶ Uszkodzone części wymieniaj bezzwłocznie na nowe.
- ▶ Części zużyte wymieniaj zanim ich stan ulegnie nadmiernemu pogorszeniu.

**▲ OSTRZEŻENIE Niebezpieczeństwa związane z gorącym olejem**

Wymieniając olej, filtr oleju lub płyn hydrauliczny w gorącej maszynie ryzykuje się poparzenia.

- ▶ Przed wymianą oleju odczekaj aż maszyna się schłodzi.

**▲ PRZESTROGA Wysoka temperatura**

Przednia pokrywa maszyny, rura wydechowa i układ hydrauliczny bardzo się nagrzewają podczas pracy. Dotknięcie ich może spowodować oparzenia.

- ▶ Nigdy nie dotykaj gorącej pokrywy przedniej.
- ▶ Nigdy nie dotykaj gorącej rury wydechowej.
- ▶ Nigdy nie dotykaj gorącego układu hydraulicznego.
- ▶ Przed wykonywaniem prac konserwacyjnych odczekaj, aż przednia pokrywa, rura wydechowa i spód maszyny się ochłodzą.

**UWAGA** Używanie szybkich ładowarek do ładowania akumulatora może skrócić jego żywotność.

**Przechowywanie, środki ostrożności**

- ◆ Przechowuj maszynę w stanie zablokowanym, w bezpiecznym i niedostępnym dla dzieci miejscu.

## Przegląd

Aby ograniczyć ryzyko odniesienia przez operatora lub osoby trzecie poważnych obrażeń ciała, a nawet poniesienia śmierci, przed uruchomieniem urządzenia zapoznaj się z instrukcjami bezpieczeństwa zamieszczonymi na poprzednich stronach niniejszej instrukcji.

## Konstrukcja i działanie

Rewersyjne zagęszczarki płytowe LG są zagęszczarkami efektywnymi, skonstruowanymi specjalnie do zagęszczania warstw ziemi ziarnistej o małej do średniej grubości na ograniczonych powierzchniach, takich jak rowy, place parkingowe, warstwy nośne, podłoża, itp. Żadne inne zastosowania nie są dozwolone.

Po wyposażeniu w zestaw do układania kostki nadają się one także do związanych z nim zastosowań.

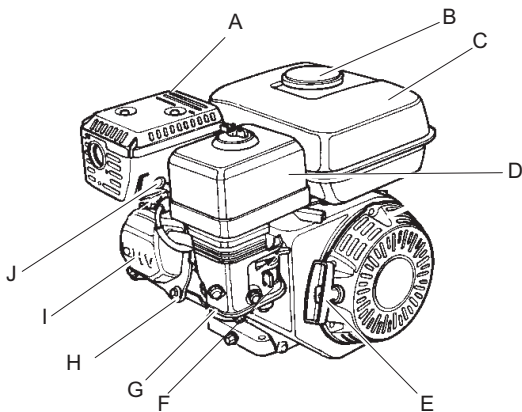
Podobnie jak wszystkie inne maszyny napędzane silnikami spalinowymi, zagęszczarki LG mogą być używane wyłącznie w miejscach o dobrej wentylacji.

Zagęszczarka LG nie może być holowana przez pojazdy.

Nie należy jej też nigdy eksploatować na powierzchniach o spadku przekraczającym zalecany w tym podręczniku.

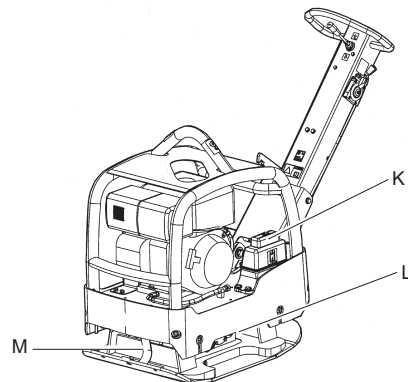
## Budowa

### Honda



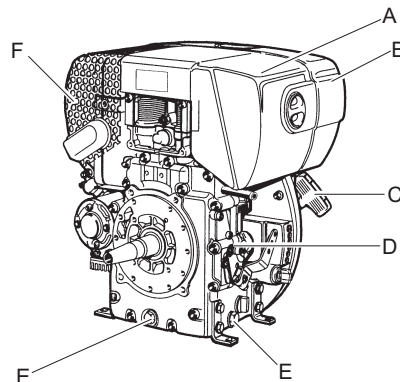
- A. Tłumik
- B. Zakrętka wlewu paliwa
- C. Zbiornik paliwa
- D. Filtr powietrza
- E. Rozruch ręczny
- F. Gaźnik

- G. Prętowy wskaźnik poziomu oleju silnikowego
- H. Żeberka chłodzące
- I. Zawory silnika
- J. Świeca zapłonowa



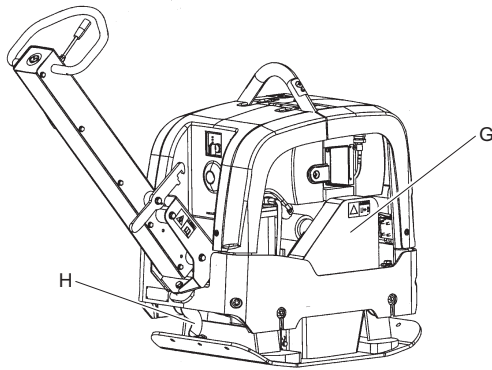
- K. Zbiornik płynu hydraulicznego
- L. Element mimośrodowy
- M. Taśmy zabezpieczające

### Hatz



- A. Filtr powietrza
- B. Zbiornik paliwa
- C. Rozruch ręczny
- D. Prętowy wskaźnik poziomu oleju silnikowego
- E. Korki spustowe

F. Tłumik

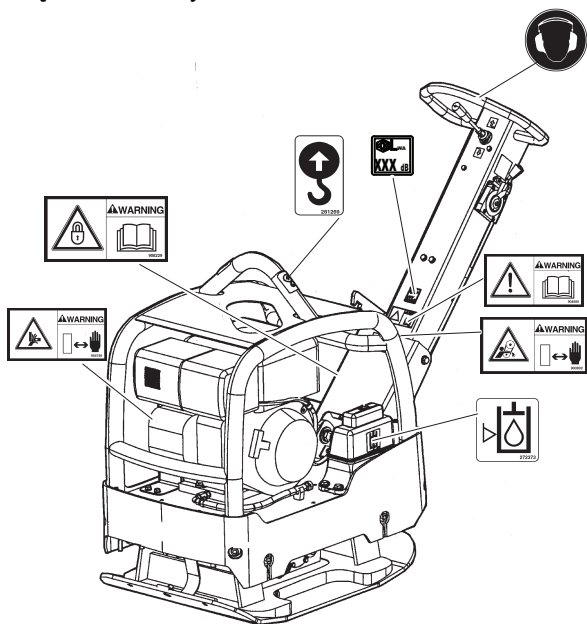


G. Pasek klinowy

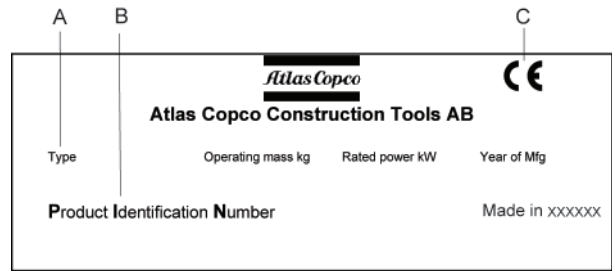
H. Taśmy zabezpieczające

## Naklejki

Maszyna wyposażona jest w naklejki zawierające ważne informacje dotyczące bezpieczeństwa ludzi i konserwacji maszyny. Naklejki muszą być czytelne. Nowe naklejki można zamówić, korzystając z listy części zamiennych.



## Tabliczka znamionowa

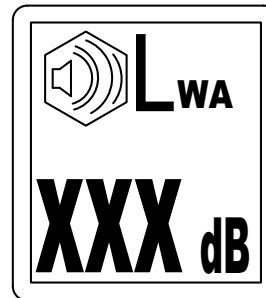


A. Typ maszyny

B. Numer identyfikacyjny produktu

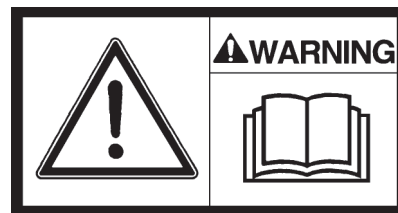
C. Symbol CE oznacza, że maszyna posiada świadectwo zgodności WE. Więcej informacji zawiera Deklaracja Zgodności WE dołączona do maszyny.

## Naklejka poziomego hałasu



Ta naklejka wskazuje gwarantowany poziom hałasu zgodnie z Dyrektywą 2000/14/WE. W celu uzyskania dokładnych informacji o poziomie hałasu – patrz „Parametry techniczne”.

## Nalepka bezpieczeństwa



Podręcznik obsługi. Przed przystąpieniem do pracy z maszyną operator musi przeczytać instrukcje bezpieczeństwa, obsługi i konserwacji.

## Nalepka bezpieczeństwa



Uchwyt musi być zablokowany podczas transportu.

### Nalepka bezpieczeństwa



Obracające się paski klinowe. Trzymaj ręce w bezpiecznej odległości od strefy zagrożenia.

### Nalepka bezpieczeństwa



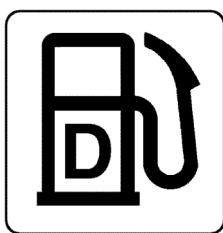
Strefa grożąca zgnieceniem. Trzymaj ręce w bezpiecznej odległości od strefy zagrożenia.

### Nalepka ostrzegawcza - Gorące powierzchnie

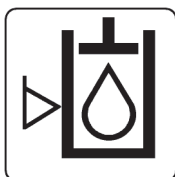


Nigdy nie dotykaj tłumika ani układu wydechowego.

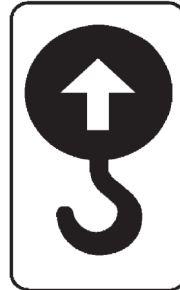
### Diesel



### Nalepka poziomu płynu hydraulicznego



### Nalepka punktu podnoszenia



### Nalepka nakazująca używanie ochronników słuchu



## Transport

### Podnoszenie maszyny

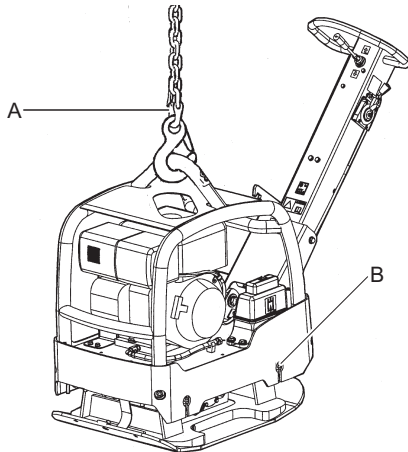
#### ▲ OSTRZEŻENIE Niebezpieczeństwo przy podnoszeniu

Nigdy nie podnoś maszyny bez uprzedniego sprawdzenia czy jest cała. Uszkodzona maszyna może się rozpaść na części i spowodować poważne obrażenia.

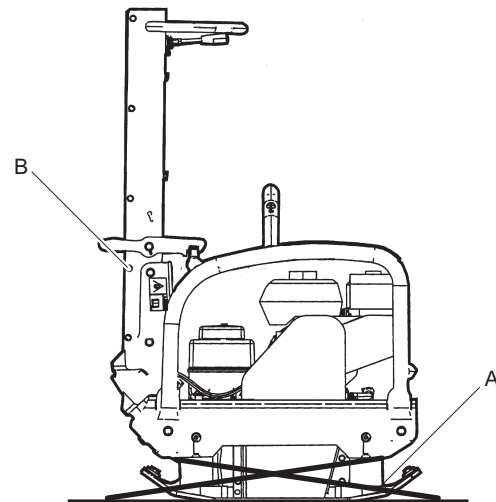
- ▶ Upewnij się, że cały sprzęt jest obliczony na mogące wystąpić obciążenia zgodnie ze stosownymi przepisami.
- ▶ Nigdy nie holuj maszyny.
- ▶ Nigdy nie przechodź ani nie stój pod podniesioną maszyną.
- ▶ Do podnoszenia maszyny używaj wyłącznie zamocowanego w jej ramie pałąka.
- ▶ Upewnij się, że amortyzatory i rama ochronna są prawidłowo zamocowane i że nie są uszkodzone.
- ▶ Sprawdź czy taśmy zabezpieczające nie są uszkodzone, a w razie potrzeby je wymień.
- ▶ Informacja o masie maszyny znajduje się na jej tabliczce znamionowej.

### Podnoszenie maszyny

- ◆ Przed podniesieniem maszyny upewnij się, że amortyzatory (A) i rama ochronna (B) są prawidłowo zamocowane i że nie są uszkodzone.
- ◆ Do podnoszenia maszyny używaj tylko pałąka (B) ramy ochronnej.



- ◆ Zabezpiecz maszynę zakładając taśmy mocujące (A) tak, aby tworząc litery U otaczały płytę dolną od przodu i od tyłu.
- ◆ Zablokuj uchwyt (B).



## Bezpieczny transport

### ▲ OSTRZEŻENIE Niebezpieczeństwa związane z transportem

Na czas transportu zawsze zabezpieczaj maszynę taśmami, w przeciwnym razie mogłaby ona spowodować obrażenia.

- ▶ Zabezpiecz maszynę zakładając taśmy mocujące tak, aby tworząc literę U otaczały płytę dolną od przodu i od tyłu.
- ▶ Zablokuj uchwyt

### Bezpieczny transport

Zawsze zabezpieczaj maszynę przed jej transportem.

## Uruchomienie

### Paliwa

#### Tankowanie

### ▲ OSTRZEŻENIE Niebezpieczeństwa związane z paliwem

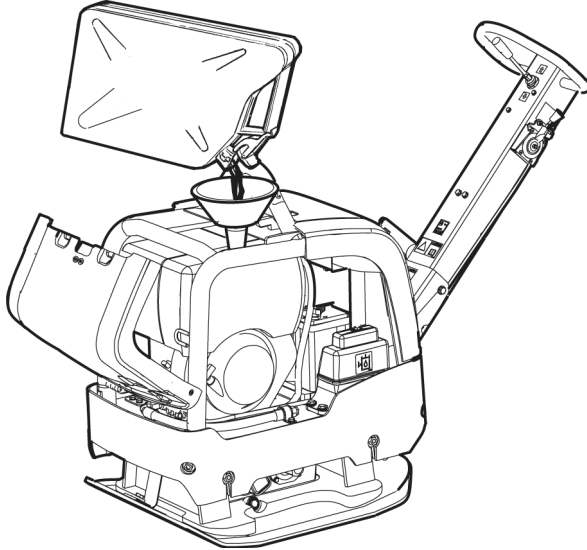
Paliwo jest bardzo łatwopalne. Opary paliwa mogą w przypadku zapłonu wybuchnąć, powodując poważne obrażenia a nawet śmierć.

- ▶ Chroń skórę przed kontaktem z paliwem.
- ▶ Nigdy nie odkręcaj zakrętki wlewu i nie wlewaj paliwa kiedy maszyna jest gorąca.
- ▶ Nigdy nie pal tytoniu podczas nalewania paliwa, pracy z maszyną lub jej serwisowania.
- ▶ Unikaj rozlewania paliwa i dokładnie wycieraj z maszyny ewentualne rozlane paliwo.



*Procedura tankowania*

1. Przed rozpoczęciem wlewania paliwa zatrzymaj silnik i poczekaj, aż ostygnie.
2. Odkręcaj zakrętkę wlewu powoli, aby stopniowo redukować ewentualne ciśnienie.
3. Napełnij zbiornik do dolnej krawędzi rury wlewu.



4. Nigdy nie przepelniaj zbiornika. Ze względu na ruch paliwa w zbiorniku możliwe jest podniesienie się poziomu paliwa powyżej zakrętki wlewu, co może prowadzić do rozlania paliwa w momencie otwarcia zakrętki wlewu. Można tego uniknąć, otwierając zakrętkę wlewu paliwa tylko kiedy maszyna jest pochylona, a zakrętka znajduje się w najwyższym punkcie zbiornika.

## Eksplatacja

### ▲ OSTRZEŻENIE Niebezpieczeństwa związane z pracą silnika

Wywoływane pracą silnika wibracje mogą spowodować zmiany w materiale, co może się stać przyczyną przemieszczenia się maszyny mogącego prowadzić do obrażeń.

- ▶ Nigdy nie zostawiaj maszyny z pracującym silnikiem.
- ▶ Dopilnuj, aby maszyna była obsługiwana wyłącznie przez do tego uprawniony personel.

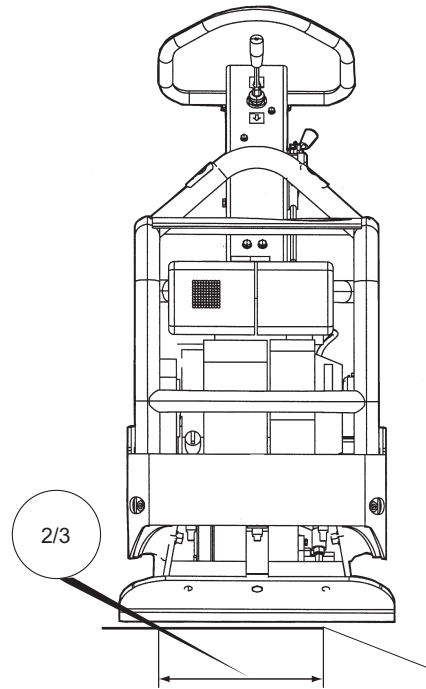
**UWAGA** Przy eksploatacji maszyny postępuj zgodnie z instrukcjami w podręczniku — nigdy nie siadaj ani nie stawaj na pracującej maszynie.

## Eksplatacja blisko krawędzi

### ▲ OSTRZEŻENIE Ryzyko przewrócenia

Przy pracy blisko krawędzi, co najmniej  $\frac{2}{3}$  maszyny musi znajdować się na powierzchni o pełnej nośności, ponieważ w przeciwnym razie maszyna mogłaby się przewrócić.

- ▶ Wyłącz maszynę i podnieś ją z powrotem na powierzchnię o pełnej nośności.



## Eksplatacja na pochyłych powierzchniach

### ▲ OSTRZEŻENIE Niebezpieczeństwa związane z pochyłościami

Podczas eksploatacji na pochyłej powierzchni zabezpiecz maszynę przed przewróceniem. Przewrócenie się maszyny mogłoby doprowadzić do poważnego wypadku i spowodować obrażenia.

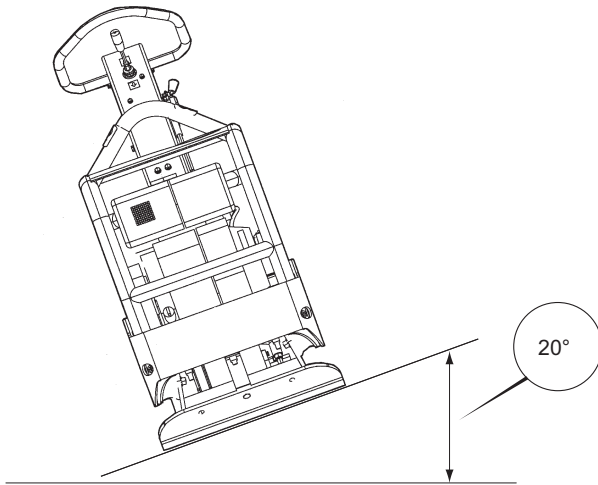
- ▶ Dopilnuj zawsze, aby cały personel w miejscu pracy maszyny na pochyłej powierzchni znajdował się na stoku wyżej od maszyny.
- ▶ Przy eksploatacji maszyny na pochyłych powierzchniach prowadź ją zawsze prosto do góry i w dół.
- ▶ Nigdy nie eksploatuj maszyny na powierzchniach o spadku większym od maksymalnego zalecanego. Postępuj zgodnie z zaleceniami.



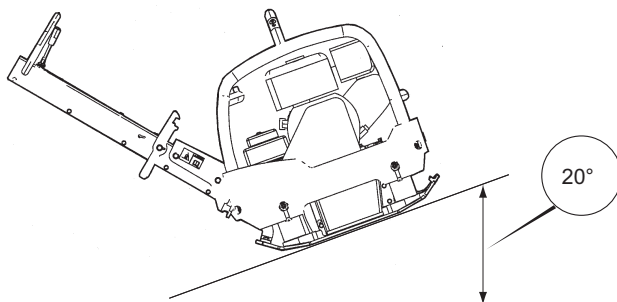
**UWAGA** Pamiętaj, że sypkie podłoże, włączone wibracje i prędkość jazdy mogą wszystkie spowodować przewrócenie się maszyny, nawet przy nachyleniu mniejszym od podanego tutaj w parametrach technicznych.

#### *Eksploatacja na pochyłych powierzchniach*

- ◆ Dopilnuj aby obszar wykonywania prac był bezpieczny. Wilgotna i sypka ziemia ogranicza zdolność manewrową, szczególnie na pochyłych powierzchniach. Zachowuj zawsze szczególną ostrożność przy pracy na pochyłych powierzchniach i nierównym terenie.
- ◆ Nigdy nie pracuj maszyną na powierzchniach o spadku przekraczającym możliwości maszyny. Maksymalny spadek na którym maszyna może być używana to 20° (zależy od stanu podłoża).



- ◆ Kąt pochylenia mierzony jest na twardej powierzchni przy maszynie pozostającej w bezruchu. Wibracje wyłączone (OFF) i wszystkie zbiorniki pełne.



## Uruchamianie i wyłączenie

### ▲ OSTRZEŻENIE Niebezpieczeństwo nagłego ruchu maszyny

Podczas procedury uruchamiania przy podłączonym układzie hydraulicznym, maszyna może się poruszyć w którymś kierunku. Ewentualne poruszenie się maszyny może nastąpić nagle i spowodować obrażenia.

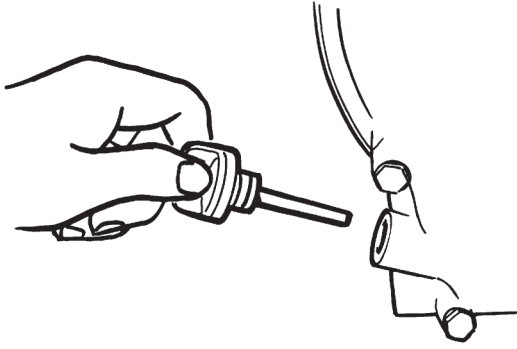
- ▶ Trzymaj stopy z daleka od maszyny.
- ▶ Uważaj i patrz na to co robisz.

**UWAGA** Podczas pracy może dojść do wycieku oleju oraz do poluzowania połączeń śrubowych, co może spowodować awarię silnika.

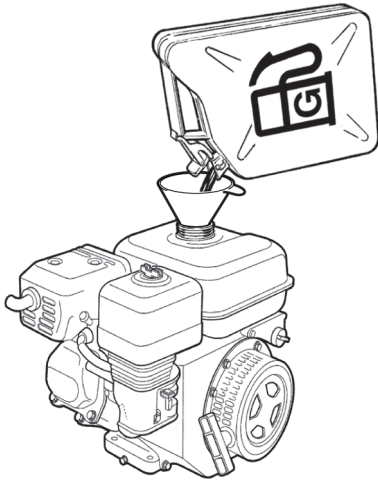
### Przed uruchomieniem, Honda

Postępuj zgodnie z otrzymanymi wraz z dostawą maszyny ogólnymi informacjami o środkach ostrożności. Zalecamy dokładne zapoznanie się z dostarczonym razem z maszyną podręcznikiem silnika. Upewnij się, że zostały wykonane czynności konserwacyjne.

- ◆ Sprawdź poziom oleju silnikowego na wskaźniku prętowym.



- ◆ Napełnij zbiornik paliwa.

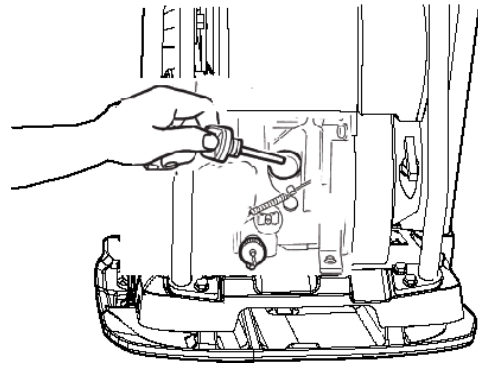


- ◆ Sprawdź czy działają wszystkie elementy sterowania.
- ◆ Upewnij się, że nie ma żadnego wycieku oleju a wszystkie połączenia śrubowe są dobrze dokręcone.
- ◆ Po uruchomieniu silnika pozostaw element sterujący obrotami na kilka minut w położeniu obrotów jałowych, aby pozwolić silnikowi nagrzać się bez jego obciążania.

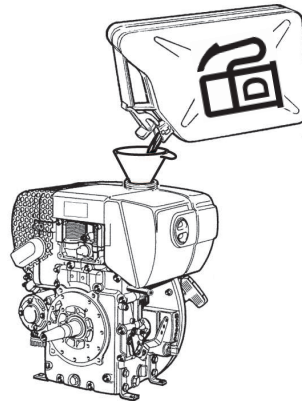
### Przed uruchomieniem, Hatz

Postępuj zgodnie z otrzymanymi wraz z dostawą maszyny ogólnymi informacjami o środkach ostrożności. Zalecamy dokładne zapoznanie się z dostarczoną z maszyną podręcznikiem silnika. Upewnij się, że zostały wykonane czynności konserwacyjne.

1. Sprawdź poziom oleju silnikowego na wskaźniku prętowym.



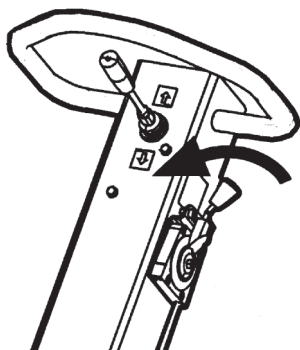
2. Napełnij zbiornik paliwa.



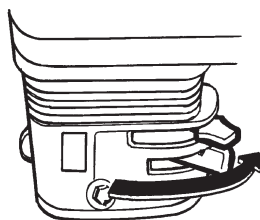
3. Sprawdź czy działają wszystkie elementy sterowania.
4. Upewnij się, że nie ma żadnego wycieku oleju a wszystkie połączenia śrubowe są dobrze dokręcone.
5. Po uruchomieniu silnika pozostaw element sterujący obrotami na kilka minut w położeniu obrotów jałowych, aby pozwolić silnikowi nagrzać się bez jego obciążania.

### Uruchamianie silnika, Honda

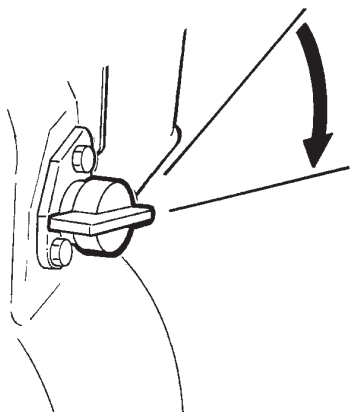
1. Otwórz kurek dopływu paliwa i ustaw element sterujący obrotami (A) na „pół gazu”.



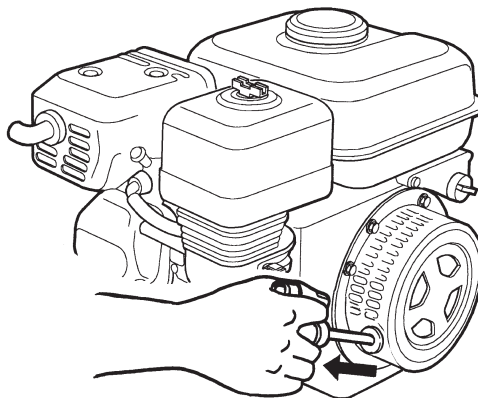
2. Przy zimnym silniku zamknij zawór ssania. Przy ciepłym silniku lub wysokiej temperaturze otoczenia zamknij zawór ssania do połowy lub zostaw go w położeniu otwartym.



3. Przekręć przełącznik zapłonu do położenia I.



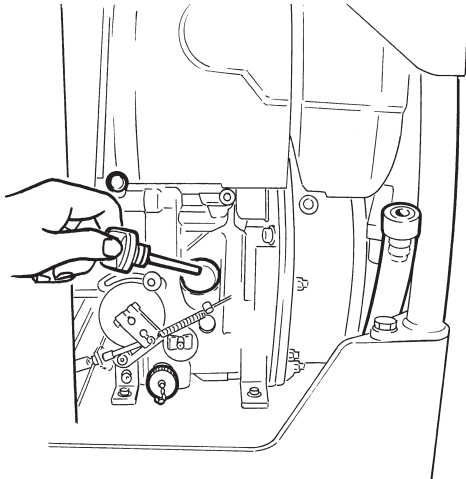
4. Wyciągnij linkę rozruchu do oporu. Puszczając rączkę pozwól linie rozruchu cofnąć się z powrotem do środka, a następnie pociągaj za jej rączkę aż do uruchomienia silnika.



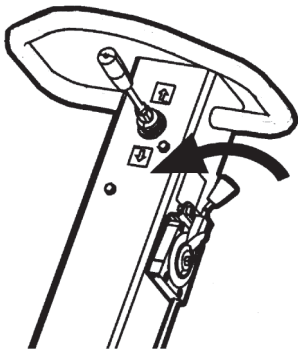
5. Przesuwaj zawór ssania stopniowo do położenia całkiem otwartego.
6. Pozwól silnikowi pracować przez kilka minut na obrotach jałowych zanim zwiększysz je do maksymalnych.

**Uruchamianie silnika, ręczne Hatz**

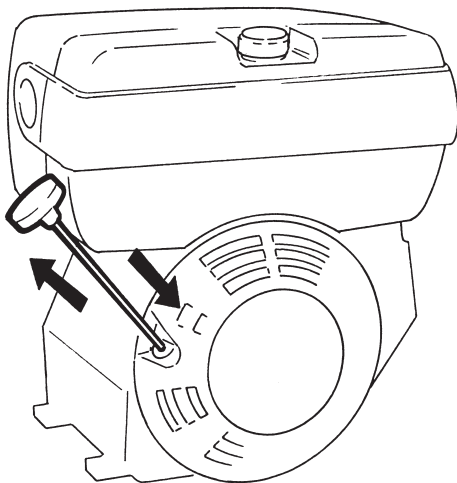
1. Skontroluj poziom oleju silnikowego.



2. Ustaw element sterujący obrotami (A) w położeniu „pół gazu”.



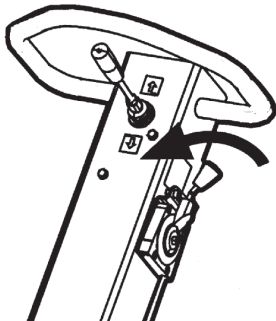
3. Wyciągnij do oporu linkę rozruchu. Puszczając rączkę pozwól linie rozruchu cofnąć się z powrotem do środka, a następnie pociągaj za rączkę linki aż do uruchomienia silnika.



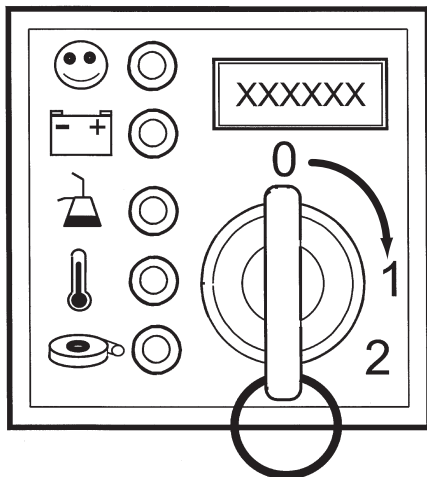
4. Pozwól silnikowi pracować przez kilka minut na obrotach jałowych zanim zwiększysz je do maksymalnych.

### Uruchamianie silnika, Hatz z rozrusznikiem elektrycznym

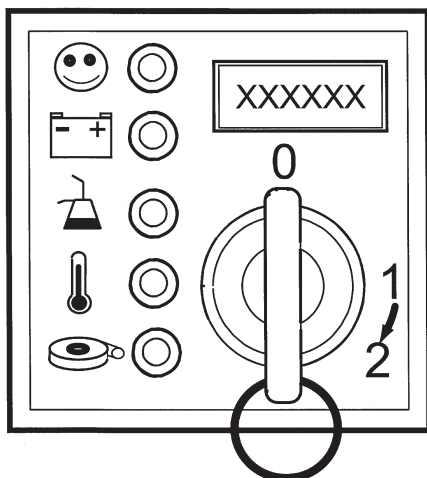
1. Ustaw element sterujący obrotami (A) w położeniu „pół gazu”.



2. Przekręć kluczyk zapłonu do położenia 1 stacyjki. Zapalają się kontrolki ładowania i ciśnienia oleju.

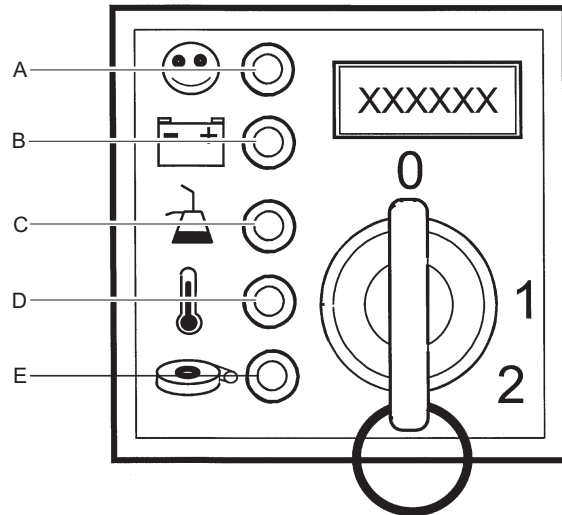


3. Przekręć kluczyk zapłonu poza położenie 1, do położenia 2.



4. Puść kluczyk zapłonu jak tylko silnik zacznie pracować.
5. Pozwól silnikowi pracować przez kilka minut na obrotach jałowych zanim zwiększysz je do maksymalnych.

### Skrzynka sterowania, układ elektryczny

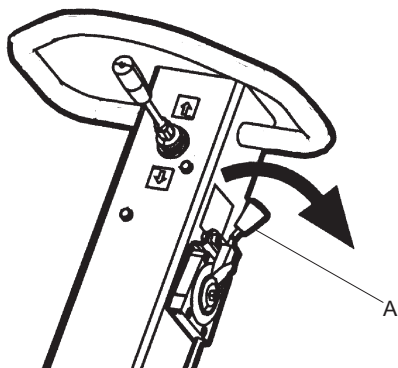


- A. Lampka robocza pali się, kiedy silnik pracuje.
- B. Lampka ładowania zapala się w wypadku wystąpienia problemów z ładowaniem.
- C. Ciśnienie oleju, zapala się w wypadku nadmiernego spadku ciśnienia oleju.
- D. Temperatura silnika, zapala się w wypadku przegrzania. Nie używana.
- E. Sygnalizuje zatkany filtr powietrza. Nie używana.

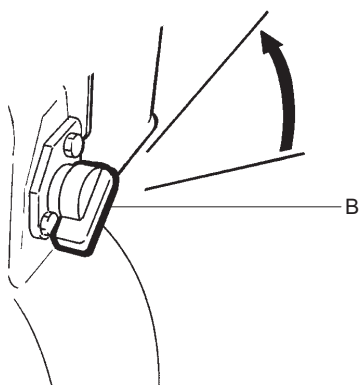
**UWAGA** W wypadku jeśli silnik nie zapali, odczekaj 5 do 10 sekund przed ponowieniem próby jego uruchomienia (jest wyposażony w elektroniczny moduł zabezpieczający uruchamiania).

**Zatrzymywanie silnika, Honda**

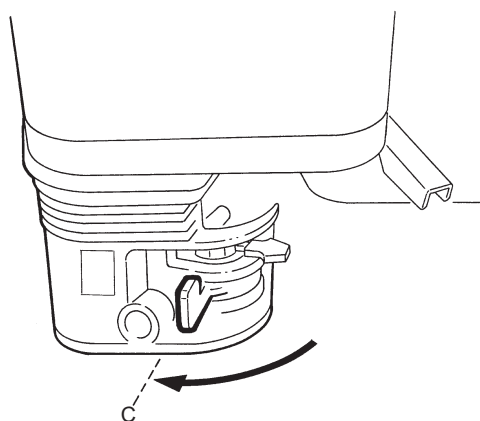
1. Przesuń element sterujący obrotami (A) do położenia obrotów jałowych. Pozwól silnikowi pracować przez kilka minut na obrotach jałowych.



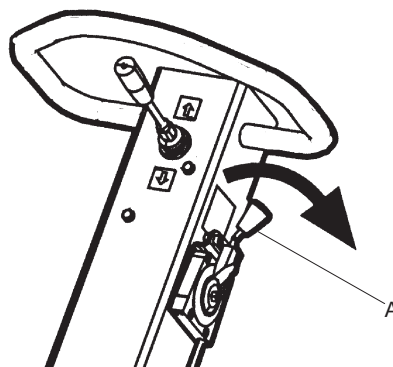
2. Przekręć pokrętko rozruchu (B) do położenia OFF.



3. Zamknij zawór paliwa (C).

**Wyłączanie silnika, Hatz z uruchamianiem ręcznym**

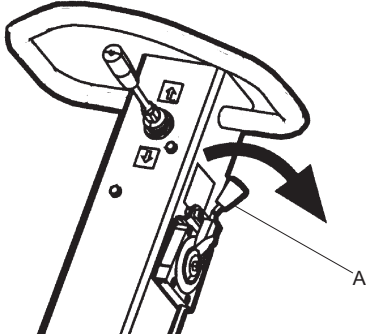
1. Ustaw element sterujący obrotami (A) w położeniu obrotów jałowych. Pozwól silnikowi pracować przez kilka minut aby się ochłodził.



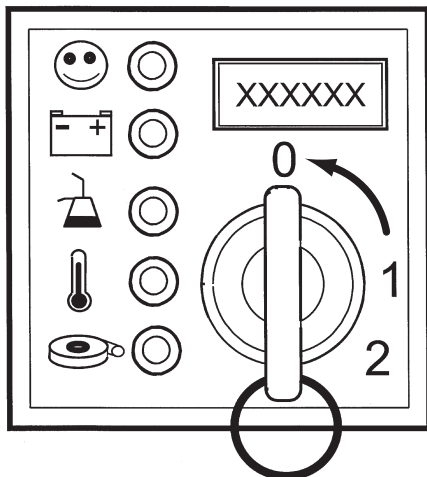
2. Ustaw element sterujący obrotami (A) w położeniu zatrzymania.

## Wyłączanie silnika, Hatz z rozrusznikiem elektrycznym

1. Ustaw element sterujący obrotami (A) w położeniu obrotów jałowych.



2. Ustaw element sterujący obrotami (A) w położeniu zatrzymania.
3. Przekręć kluczyk zapłonu do położenia 0. Gasną wszystkie kontrolki.



4. Wyjmij kluczyk zapłonu.

## Eksploatacja

### ▲ NIEBEZPIECZEŃSTWO Niebezpieczeństwa związane z dyszlem

Przy opuszczaniu dyszla z położenia blokady należy go trzymać, ponieważ w przeciwnym razie mógłby spowodować obrażenia.

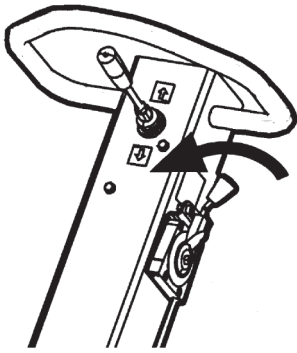
- ▶ Trzymaj dyszel.
- ▶ Opuść dyszel zachowując ostrożność.



**UWAGA** Podczas zagęszczania silnik pracować musi zawsze na pełnych obrotach.

### Prowadzenie

Ustaw sterowanie obrotami w położeniu „pełny gaz”.



◆ **Praca w kierunku do przodu:**

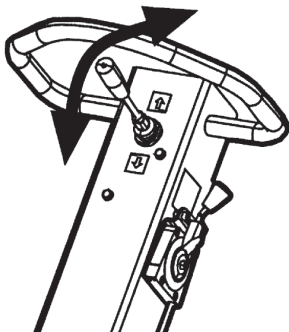
Przesuń przełącznik kierunku jazdy przód/tył stopniowo do przodu.

◆ **Praca w kierunku do tyłu:**

Przesuń przełącznik kierunku jazdy przód/tył stopniowo do tyłu.

◆ **Stacjonarna:**

Przesuń przełącznik kierunku w stronę przeciwną do aktualnego ustawienia aż do zatrzymania się maszyny.



## Konserwacja

Regularna konserwacja to podstawowy warunek dalszego bezpiecznego i efektywnego korzystania z maszyny. Przestrzegaj dokładnie instrukcji konserwacji.

- ◆ Przed przystąpieniem do konserwacji maszyny oczyść ją, aby uniknąć ekspozycji na substancje niebezpieczne. Patrz „Niebezpieczeństwa związane z pyłem i oparami”.
- ◆ Używaj wyłącznie oryginalnych części zamiennych. Wszelkie uszkodzenia i zakłócenia w działaniu wynikające z użycia nie dopuszczonych części są wyłączone z gwarancji i odpowiedzialności za produkt.
- ◆ Podczas czyszczenia rozpuszczalnikiem części mechanicznych przestrzegaj stosownych przepisów BHP i zadbaj o odpowiednią wentylację.
- ◆ W celu przeprowadzenia przeglądu skontaktuj się z najbliższym autoryzowanym warsztatem.
- ◆ Po każdym przeglądzie sprawdzaj, czy poziom wibracji maszyny jest normalny. Jeżeli nie jest, to skontaktuj się z najbliższym autoryzowanym warsztatem.

## Podczas przerwy

- ◆ W czasie przerwy wyłącz maszynę.
- ◆ Podczas każdej przerwy należy maszynę odłożyć tak, aby nie było niebezpieczeństwa, że zostanie przypadkowo uruchomiona.

### Parkowanie, uruchamianie elektryczne

Zawsze parkuj maszynę na jak najbardziej poziomym podłożu. Przed opuszczeniem maszyny:

- ◆ Wyłącz silnik i wyjmij kluczyk zapłonu ze stacyjki.



### Ładowanie akumulatora

Używaj ładowarki akumulatorów z regulacją napięcia (stałonapięciową). Zaleca się używanie przełączalnej dwuetapowej ładowarki stałonapięciowej. Ładowarka dwuetapowa automatycznie redukuje napięcie ładowania (14,4 V) do napięcia ładowania podtrzymującego (13,3 V), kiedy akumulator jest całkiem naładowany.

### Przechowywanie i ładowanie podtrzymujące akumulatora

Nigdy nie pozostawiaj maszyny z rozładowanym akumulatorem. Rozładowany akumulator zamarza przy temperaturze około  $-7^{\circ}\text{C}$  ( $19^{\circ}\text{F}$ ). Całkiem naładowany akumulator zamarza przy  $-67^{\circ}\text{C}$  ( $-89^{\circ}\text{F}$ ). Akumulator który nie będzie używany należy przed odstawieniem naładować do pełna.

Ładowanie podtrzymujące nie jest na ogół wymagane przy przechowywaniu przez okres 6 do 8 miesięcy. Akumulator który nie był przez dłuższy czas używany, należy przed użyciem naładować do pełna. Zaleca się dwukrotne ładowanie podtrzymujące na sezon (szczególnie w zimie).

## Po każdych 10 godzinach eksploatacji (codziennie)

**UWAGA** Po każdym uruchomieniu silnika sprawdź, kiedy pracuje na pełnych obrotach, czy wskaźnik nie sygnalizuje zatkania filtra.

Przed przystąpieniem do jakichkolwiek prac konserwacyjnych należy maszynę wyłączyć.

- ◆ Poddaj maszynę kontroli przed jej uruchomieniem. Poddaj całą maszynę kontroli, aby umożliwić sobie wykrycie ewentualnych wycieków i innych usterek.
- ◆ Sprawdź podłoże pod maszyną. Wycieki jest łatwiej wykryć na podłożu niż na samej maszynie.

Dla upewnienia się że maszyna spełnia deklarowane wartości poziomu wibracji przeprowadzić należy następujące kontrole:

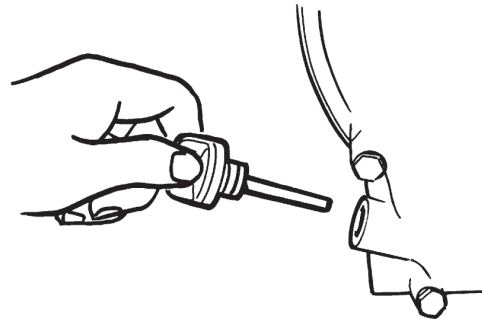
Procedury konserwacyjne:

- ◆ Skontroluj poziom paliwa i dolej go w razie potrzeby.
- ◆ Sprawdź olej silnikowy i dolej go w razie potrzeby.
- ◆ Sprawdź, czy nie ma wycieków oleju.
- ◆ Skontroluj zawór opróżniający filtra powietrza. Dotyczy silników wyposażonych w odpylacz cyklonowy: patrz podręcznik silnika gdzie znajdziesz więcej informacji.
- ◆ Oczyszczyć filtr powietrza i założyć go z powrotem.
- ◆ Skontroluj dokręcenie wszystkich nakrętek i śrub.

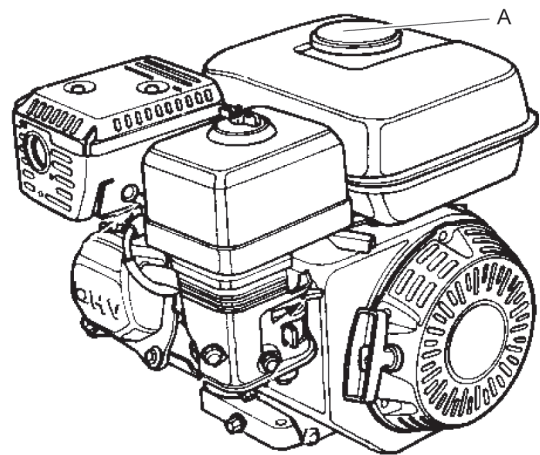
- ◆ Utrzymuj maszynę w czystości.
- ◆ Sprawdź i oczyść żeberka chłodzące silnika. Więcej informacji znajdziesz w podręczniku silnika.
- ◆ Skontroluj wskaźnik filtra powietrza silnika. Więcej informacji znajdziesz w podręczniku silnika.
- ◆ Sprawdź, czy elementy sterowania nie są uszkodzone i czy się nie zacinają.
- ◆ Sprawdź czy taśmy zabezpieczające nie są uszkodzone, a w razie potrzeby je wymień.

### Kontrola silnika, Honda

1. Sprawdź poziom oleju na wskaźniku prętowym.

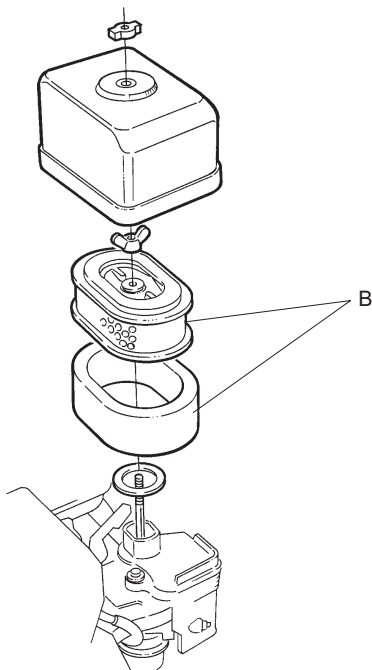


2. Sprawdź poziom paliwa (A).

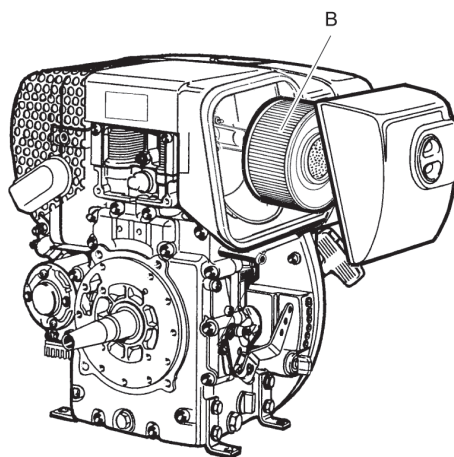


3. Sprawdź, czy z silnika nie wycieka olej.

4. Oczyszczyć filtr powietrza (B), lub wymienić go jeżeli jest konieczne.

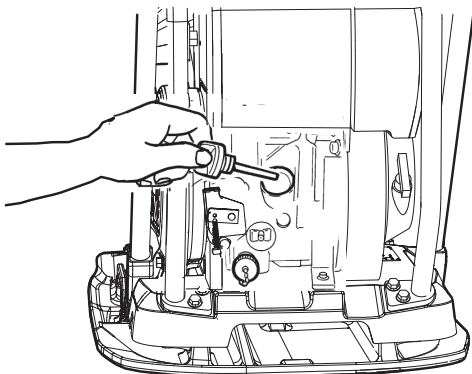


4. Oczyszczyć filtr powietrza (B), lub wymienić go jeżeli jest konieczne.

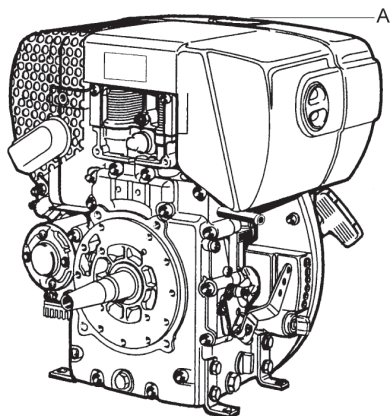


### Uruchamianie silnika, Hatz

1. Sprawdź poziom oleju na wskaźniku prętowym.



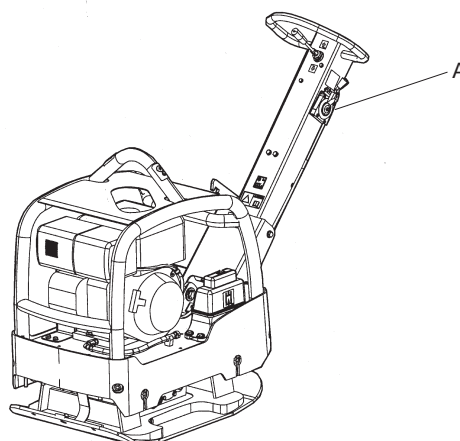
2. Sprawdź poziom paliwa (A).



3. Sprawdź, czy z silnika nie wycieka olej.

### Kontrola elementów sterowania

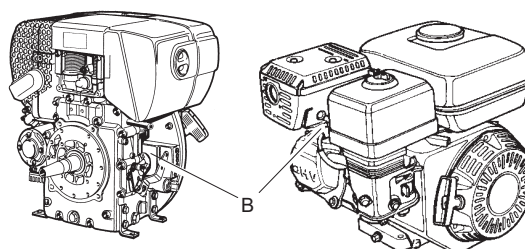
1. Sprawdź, czy służący do sterowania obrotami element (A) nie jest uszkodzony i czy się nie zacina.



2. W razie potrzeby nasmaruj elementy sterowania (A, B).

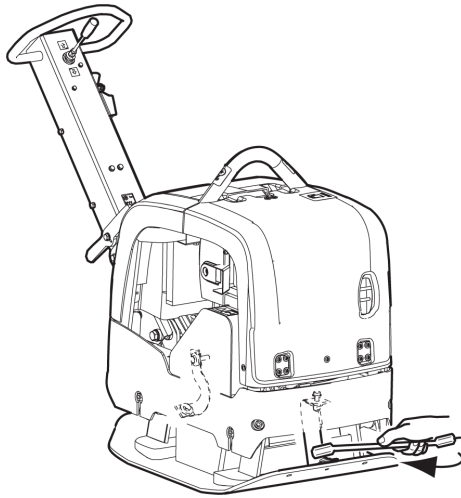
Hatz

Honda



## Kontrola taśm zabezpieczających

- ◆ Skontroluj taśmy zabezpieczające z przodu i z tyłu maszyny. Wymień jeżeli są uszkodzone.



- ◆ Skontroluj śruby i nakrętki taśm zabezpieczających, a w razie potrzeby dokręć je lub wymień.

## Czyszczenie maszyny

- ◆ Nie przyskaj wodą bezpośrednio na komponenty elektryczne ani panel przyrządów.
- ◆ Załóż plastikową torebkę na zakrętkę wlewu paliwa i zabezpiecz ją gumką. (W ten sposób zapobiega się dostaniu się wody do otworu wentylacyjnego zakrętki wlewu. Nie zastosowanie się do powyższego mogłoby spowodować zakłócenia w działaniu, np. zatkane filtry.)

**UWAGA** Nigdy nie kieruj strumienia wody bezpośrednio na zakrętkę wlewu paliwa. Jest to szczególnie ważne przy używaniu myjki wysokociśnieniowej.

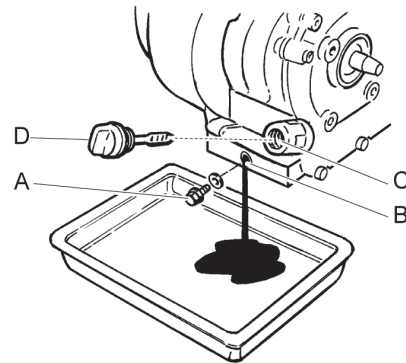
## Po pierwszych 20 godzinach eksploatacji

Procedury konserwacyjne:

- ◆ Wymień olej w silniku. Więcej informacji znajdziesz w podręczniku silnika.
- ◆ Oczyszcz filtr powietrza, a w razie potrzeby go wymień.
- ◆ Wymień olej w elemencie mimośrodowym. Dotyczy tylko elementu mimośrodowego smarowanego olejem.
- ◆ Skontroluj prędkość obrotową silnika.
- ◆ Skontroluj i wyreguluj luzy zaworowe. Więcej informacji znajdziesz w podręczniku silnika.

## Wymiana oleju w silniku, Honda

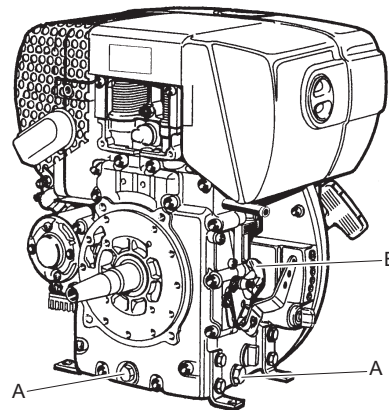
1. Wykręć korek spustu (A).



2. Przechyl maszynę do tyłu i pozwól olejowi spłynąć węzłem spustowym.
3. Oczyszcz wokół otworu spustowego (B) w którym był umieszczony korek spustu (A).
4. Wkręć z powrotem korek spustu (A).
5. Wykręć wskaźnik prętowy (D).
6. Napełnij olejem przez (C).
7. Wkręć z powrotem wskaźnik prętowy (D).
8. Uruchom silnik i pozwól mu pracować kilka minut na obrotach jałowych zanim zwiększysz obroty do maksymalnych.

## Wymiana oleju w silniku, Hatz

1. Wykręć korek spustu (A).

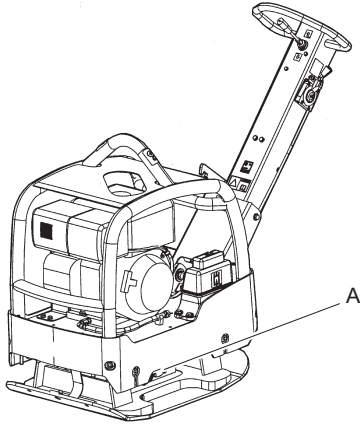


2. Przechyl maszynę do tyłu i pozwól olejowi spłynąć węzłem spustowym.
3. Oczyszcz wokół korka spustu (A).
4. Wkręć z powrotem korek spustu (A).
5. Napełnij olejem przez (B) i włóż z powrotem prętowy wskaźnik poziomy.

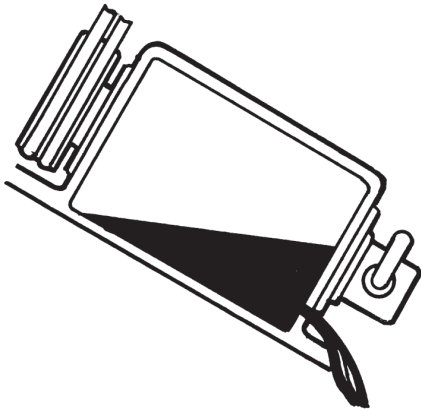
- Uruchom silnik i pozwól mu pracować kilka minut na obrotach jałowych zanim zwiększysz obroty do maksymalnych.

### Wymiana oleju w elemencie mimośrodowym.

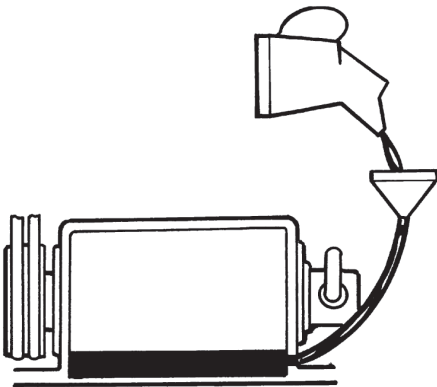
- Spuść olej z elementu mimośrodowego wykręcając korek wlewu (A).



- Przechyl maszynę.



- Oczyść powierzchnie uszczelniające.
- Przywróć maszynie położenie poziome i wlej olej.



- Wkręć korek wlewu.

## Po każdych 100 godzinach eksploatacji

Procedury konserwacyjne:

- ◆ Wymień olej w silniku. Więcej informacji znajdziesz w podręczniku silnika.
- ◆ Skontroluj i oczyść świecę zapłonową. Więcej informacji znajdziesz w podręczniku silnika.
- ◆ Skontroluj amortyzatory.
- ◆ Skontroluj prędkość obrotową silnika. Więcej informacji znajdziesz w podręczniku silnika.
- ◆ Skontroluj pasek klinowy. Dotyczy maszyn napędzanych paskiem.
- ◆ Oczyść kurek dopływu paliwa gaźnika. Więcej informacji znajdziesz w podręczniku silnika.
- ◆ Oczyść wychwytywacz iskier tłumika. Więcej informacji znajdziesz w podręczniku silnika.

### ▲ PRZESTROGA Pokrywa paska klinowego

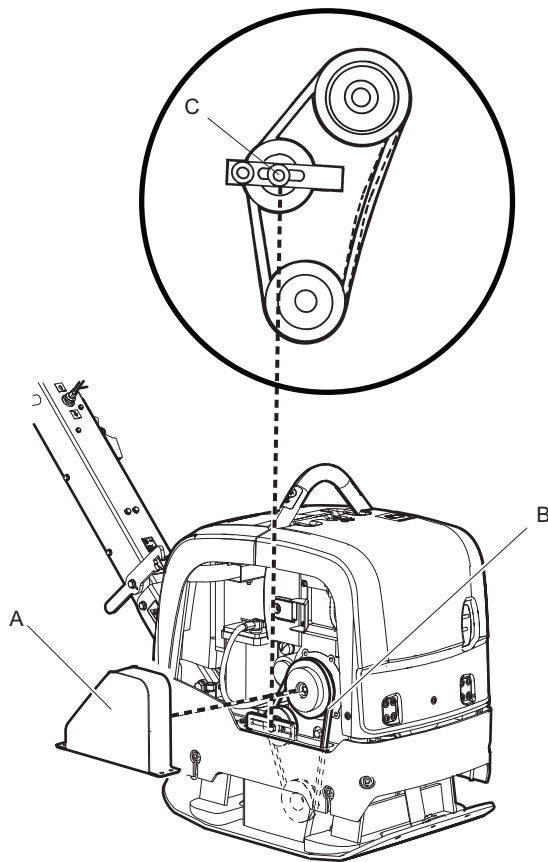
Ekspluatowanie maszyny bez ochronnej osłony paska klinowego może spowodować wciągnięcie części ciała/ubrania, mogące spowodować obrażenia lub uszkodzenie maszyny.

- ▶ Nigdy nie eksploatuj maszyny bez ochronnej osłony paska klinowego.
- ▶ Zawsze zatrzymuj silnik przed zdjęciem ochronnej osłony.

### Kontrola paska klinowego

Kontrola paska klinowego i jego regulacja musi być wykonywana przez autoryzowany personel serwisowy.

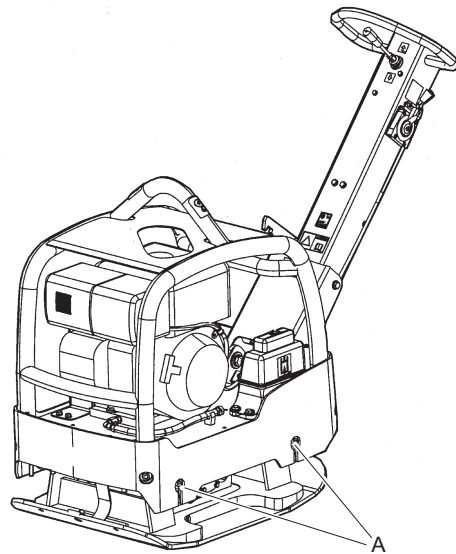
1. Zdejmij osłonę ochronną (A).
2. Sprawdź, czy pasek klinowy (B) nie jest uszkodzony, a w razie potrzeby go wymień.



3. Jeżeli napięcie paska klinowego wymaga regulacji, poluzuj napinacz paska (C) i popchnij go do tyłu.
4. Dokręć śrubę (C) napinacza i zamontuj z powrotem osłonę ochronną (A).

### Kontrola amortyzatorów

1. Skontroluj wszystkie amortyzatory (A) pod kątem ewentualnych pęknięć lub zużycia. Maszyna ma po obu stronach po dwa amortyzatory (A).



2. Wymień amortyzatory (A) jeżeli są uszkodzone.

## Po każdych 250 godzinach eksploatacji (co miesiąc)

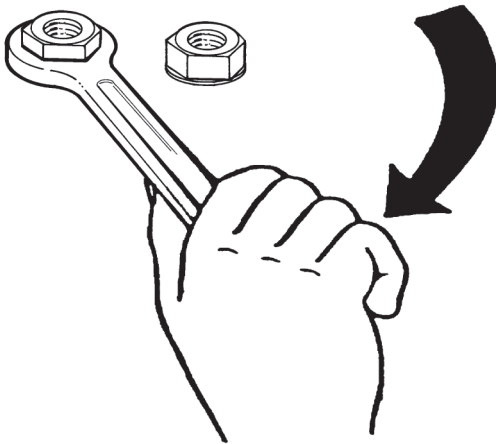
### Procedury konserwacyjne:

- ◆ Oczyszczyć filtr powietrza i założyć go z powrotem. Więcej informacji znajdziesz w podręczniku silnika.
- ◆ Skontroluj pompę wtryskową. Więcej informacji znajdziesz w podręczniku silnika.
- ◆ Skontroluj wtryskiwacz paliwa. Więcej informacji znajdziesz w podręczniku silnika.
- ◆ Skontroluj ustawienie luzów zaworowych silnika.
- ◆ Oczyszczyć zbiornik i filtr paliwa. Więcej informacji znajdziesz w podręczniku silnika.
- ◆ Wymień olej w silniku. Więcej informacji znajdziesz w podręczniku silnika.
- ◆ Oczyszczyć żeberka chłodzące silnika.
- ◆ Oczyszczyć rurę wydechową silnika. Więcej informacji znajdziesz w podręczniku silnika.
- ◆ Skontroluj śruby i nakrętki, a w razie potrzeby je dokręć.
- ◆ Nasmaruj elementy sterowania i połączenia/ciągna.
- ◆ Skontroluj wszystkie elementy gumowe. W razie potrzeby wymień.



- ◆ Sprawdź czy czopy biegunów akumulatora są czyste i czy zaciski są dobrze dokręcone.
- ◆ Skontroluj płyn hydrauliczny.

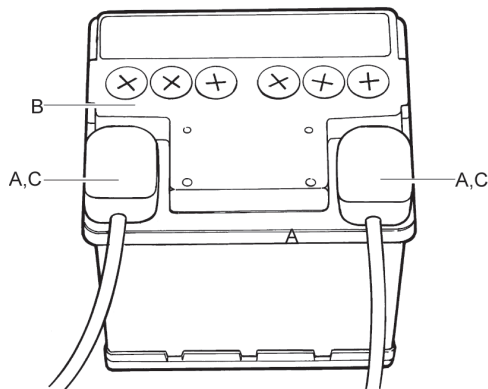
### Kontrola połączeń śrubowych



Skontroluj śruby i nakrętki, a w razie potrzeby je dokręć.

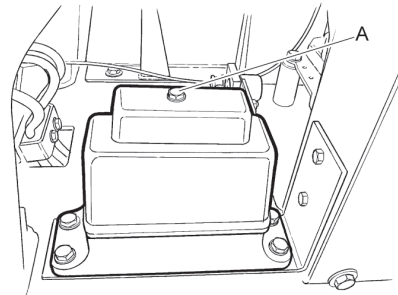
### Kontrola akumulatora

1. Odłącz przewody akumulatora (A).
2. Sprawdź czy akumulator (B) nie jest uszkodzony.
3. Oczyść czopy biegunów (C) akumulatora.
4. Załóż z powrotem przewody (A) akumulatora.



### Układ hydrauliczny, kontrola poziomu oleju hydraulicznego

1. Skontroluj poziom oleju hydraulicznego na wskaźniku prętowym (A).



2. W razie potrzeby dolej oleju hydraulicznego, patrz rozdział „Układ hydrauliczny, wymiana oleju hydraulicznego”.

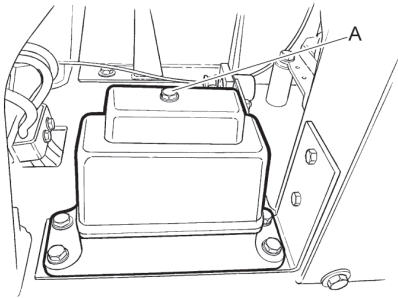
## Po każdych 500 godzinach eksploatacji (raz na rok)

#### Procedury konserwacyjne:

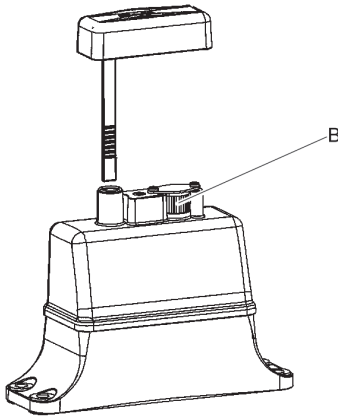
- ◆ Podreguluj luz zaworowy zaworów dolotowych i wydechowych. Więcej informacji znajdziesz w podręczniku silnika.
- ◆ Oczyść i skontroluj filtr i zbiornik paliwa. Więcej informacji znajdziesz w podręczniku silnika.
- ◆ Wymień filtr powietrza.
- ◆ Wymiana oleju w elemencie mimośrodowym. Dotyczy tylko elementów mimośrodowych smarowanych olejem.
- ◆ Oczyść żeberka chłodzące silnika. Więcej informacji znajdziesz w podręczniku silnika.
- ◆ Oczyść i ustaw gaźnik. Więcej informacji znajdziesz w podręczniku silnika.
- ◆ Skontroluj pompę wtrysku paliwa. Więcej informacji znajdziesz w podręczniku silnika.
- ◆ Skontroluj końcówkę wtrysku paliwa. Więcej informacji znajdziesz w podręczniku silnika.
- ◆ Wymień olej w silniku. Więcej informacji znajdziesz w podręczniku silnika.
- ◆ Spuść wodę z układu paliwowego. Więcej informacji znajdziesz w podręczniku silnika.
- ◆ Wymień filtr paliwa. Więcej informacji znajdziesz w podręczniku silnika.
- ◆ Oczyść filtr oleju. Więcej informacji znajdziesz w podręczniku silnika.

## Układ hydrauliczny, wymiana oleju hydraulicznego

1. Wyjmij prętowy wskaźnik poziomu (A).



2. Użyj przewodu ssawnego oleju do opróżnienia zbiornika z oleju hydraulicznego.
3. Oczyszczaj otwór zbiornika i filtr wentylacyjny (B).



4. Napełnij nowym olejem hydraulicznym.
5. Włóż z powrotem prętowy wskaźnik poziomu (A).

## Utylizacja

Zużyta maszynę należy oddać do kasacji postępując z nią w sposób, który minimalizując ujemny wpływ na środowisko i pozwalając na odzyskanie z niej jak największej części surowców wtórnych, uwzględnia jednocześnie wymogi lokalnych przepisów.

Przed przekazaniem maszyny z napędem spalinowym do utylizacji należy ją opróżnić i oczyścić z oleju i paliwa. Resztki oleju i paliwa muszą zostać zagospodarowane w sposób nieszkodliwy dla środowiska naturalnego.

Zawsze oddawaj zużyte filtry oraz resztki spuszczonego oleju i paliwa do autoryzowanego punktu zbiorczego.

## Przechowywanie

- ◆ Przed odstawieniem maszyny na przechowanie opróżnij zawsze zbiornik paliwa.
- ◆ Oczyszczaj maszynę.
- ◆ Oczyszczaj filtr powietrza.
- ◆ Pociągnij ostrożnie rączkę uruchamiania aż do wycucia pewnego oporu.
- ◆ Usuń wszelki olej i pył jakie zebrały się na częściach gumowych.
- ◆ Przykryj maszynę i przechowuj ją w suchym i wolnym od pyłu miejscu.

## Parametry techniczne

### Parametry techniczne maszyny

	Honda, uruchamianie ręczne	Hatz, uruchamianie elektryczne
<b>Silnik</b>		
Typ	Honda GX270 4-suwowy	Hatz 1B30 4-suwowy
Moc, kW (KM)	6,6 (8,8)	4,2 (5,7)
Obroty nominalne, obr/min	2,700	2,700
<b>Parametry robocze</b>		
Prędkość robocza, m/min (feet/min)	25 (82)	25 (82)
Maksymalne nachylenie, °	20 (35%)	20 (35%)
<b>Dane zagęszczania</b>		
Częstotliwość wibracji, Hz (obr/min)	68 (4,080)	68 (4,080)
Siła odśrodkowa, kN (lbf)	40 (8,992)	40 (8,992)
Amplituda, mm (in.)	1,7 (0,07)	1,7 (0,07)
<b>Pojemności płynów</b>		
Zbiornik paliwa, litry (qts)	6,0 (6,3)	5,0 (5,3)
Poj. oleju skrzyni korbowej, litry (qts)	1,1 (1,2)	1,1 (1,2)
Płyn hydrauliczny, litry (qts)	1,1 (1,2)	1,1 (1,2)
Element mimośrodowy, litry (qts)	0,5 (0,53)	0,5 (0,53)
Zużycie paliwa, litry/godzinę (qts/h)	1,2 (0,26)	0,9 (0,19)
<b>Układ elektryczny</b>		
Napięcie akumulatora (Ah)	-	12 (41)
<b>Smary</b>		
Olej silnikowy	Shell Rimula R4 L 15W-40	Shell Rimula R4 L 15W-40
Olej do elementu mimośrodowego	Shell Rimula R4 L 15W-40	Shell Rimula R4 L 15W-40
Płyn hydrauliczny	Shell Tellus TX32	Shell Tellus TX32
Paliwo	Używaj standardowej benzyny.	Używaj oleju napędowego spełniającego wymogi norm EN 590 lub DIN 51601
Zużycie paliwa, litry/godzinę (qts/h)	1,2 (1,21)	0,9 (0,95)
<b>Masy</b>		
Masa netto, kg (lbs)	263/268 (580/591)	300/305 (661/666)
Masa robocza, EN500, kg (lbs)	265/270 (584/595)	302/307 (672/677)

### Deklaracja dotycząca hałasu i wibracji

Gwarantowany poziom mocy akustycznej **L<sub>w</sub>** wg EN ISO 3744 zgodnie z dyrektywą 2000/14/WE.

Poziom ciśnienia akustycznego **L<sub>p</sub>** wg EN ISO 11201, EN 500-4:2011.

Wartość wibracji określona wg EN 500-4:2011. Wartości itp. patrz tabela „Dane dotyczące hałasu i wibracji”.

Niniejsze wartości deklarowane, które zostały uzyskane w testach laboratoryjnych wykonanych według podanych dyrektyw lub norm, są przydatne do porównania z wartościami deklarowanymi dla innych maszyn testowanych według tych samych dyrektyw lub norm. Te deklarowane wartości nie nadają się do oceny ryzyka, a wartości zmierzone w poszczególnych miejscach pracy mogą być wyższe. Rzeczywiste wartości ekspozycji i ryzyka związanego z narażeniem konkretnego operatora są unikalne i zależą od jego sposobu pracy, materiału do jakiego wykorzystuje maszynę, a także od czasu ekspozycji i stanu fizycznego operatora oraz stanu maszyny.

Firma Atlas Copco Construction Tools AB nie może być pociągana do odpowiedzialności za konsekwencje wynikające z zastosowania zadeklarowanych wartości, zamiast wartości rzeczywistych, w konkretnej ocenie ryzyka na stanowisku pracy, nad którym nie mamy kontroli.

Niewłaściwe posługiwanie się maszyną może powodować występowanie zespołu wibracyjnego (HAVS).

Przewodnik UE omawiający postępowanie w obliczu ekspozycji dłoni-ramion na znaleźć można pod adresem <http://www.humanvibration.com/humanvibration/EU/VIBGUIDE.html>



Zalecamy wdrożenie programu kontroli zdrowia celem wykrywania już wczesnych objawów mogących mieć związek z ekspozycją na wibracje, aby można było odpowiednio zmodyfikować procedury zarządzania i zapobiec znaczącej utracie sprawności.

## Dane dotyczące hałasu i wibracji

Typ	Hałas			Wibracje	
	Wartości deklarowane			Wartości deklarowane	
	Ciśnienie akustyczne	Moc akustyczna		Wartości na trzech osiach	
	EN ISO 11201	2000/14/WE		EN 500-4:2011	
	Lp przy uchu operatora	Lw gwarantowane dB(A) rel 1pW	Lw mierzone dB(A) rel 1pW	m/s <sup>2</sup> wartość	dopuszczalne godziny pracy/dzień
Honda	92	108	107	2,4	8
Hatz	94	108	107	1,7	8

Dopuszczalny dzienny wymiar godzin pracy oblicza się na podstawie wartości 2,5 m/s<sup>2</sup> wg 2002/44/WE.

## Margines błędu dla deklarowanych wartości hałasu

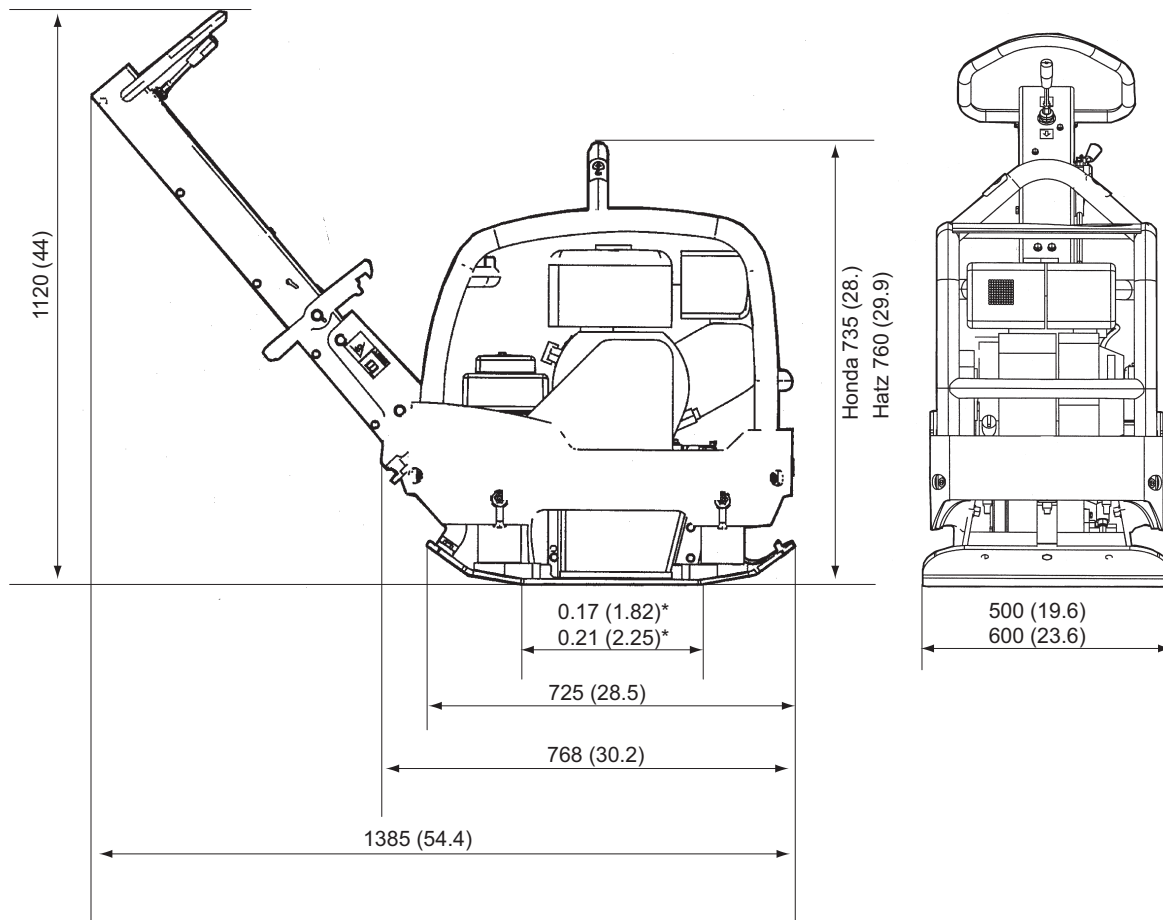
Typ	Margines błędu dla deklarowanych wartości hałasu	
	K <sub>wa</sub> dB(A)	K <sub>pa</sub> dB(A)
Honda	1,5-2,5	2,5-3,0
Hatz	1,5-2,5	2,5-3,0

Współczynnik niepewności dla podłoża żwirowego.

## Wymiary, Honda

mm (in.)

\*Powierzchnia robocza, m<sup>2</sup> (sq feet).



# Deklaracja zgodności WE

## Deklaracja zgodności UE (Dyrektywa UE 2006/42/EC)

Niniejszym firma Atlas Copco Construction Tools AB deklaruje zgodność wyszczególnionych poniżej urządzeń z zapisami dyrektywy WE 2006/42/WE (dyrektywa maszynowa) i dyrektywy 2000/14/WE (dyrektywa hałasowa) oraz zharmonizowanych norm wymienionych poniżej.

Maszyny	Gwarantowany poziom mocy akustycznej [dB(A)]	Zmierzony poziom mocy akustycznej [dB(A)]
LG 300 Honda	108	107
LG 300 Hatz	108	107

### Zastosowane zostały następujące normy zharmonizowane:

- ◆ EN 500-1:2006+A1:2009
- ◆ EN 500-4:2011

### Zastosowano inne poniższe normy:

- ◆ 2000/14/EC, appendix VIII
- ◆ 2004/108/EC

### Organ zaangażowany w zakres regulacji:

Lloyds Registrater Quality Assurance, NoBo no.0088  
 Göteborgsvägen 4  
 433 02 Sävedalen  
 Sweden

### Autoryzacja dokumentacji technicznej:

Emil Alexandrov  
 Atlas Copco Lifton EOOD  
 7000 Rousse  
 Bulgaria

### Dyrektor generalny:

Nick Evans

### Producent:

Atlas Copco Construction Tools AB  
 Box 703  
 391 27 Kalmar  
 Sweden

### Miejsce i data:

Rousse, 2012-03-09









Nieupoważnione korzystanie z instrukcji lub kopiowanie jej treści (również częściowe) jest zabronione. Dotyczy to w szczególności znaku towarowego, nazewnictwa modeli, numerów części i rysunków.

© 2013 Atlas Copco Construction Tools AB | No. 9800 1107 14a | 2013-04-10

**Atlas Copco**

[www.atlascopco.com](http://www.atlascopco.com)